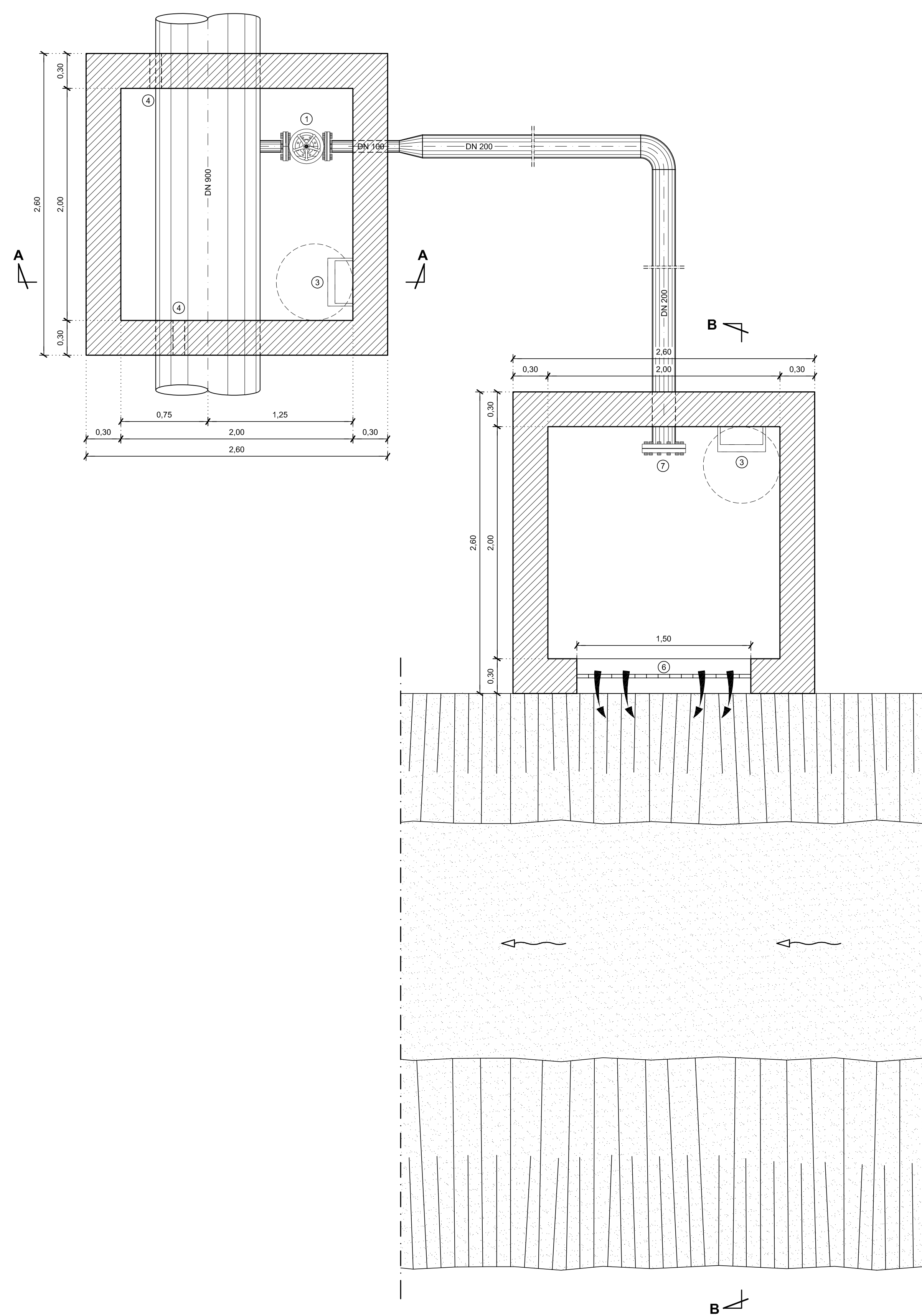
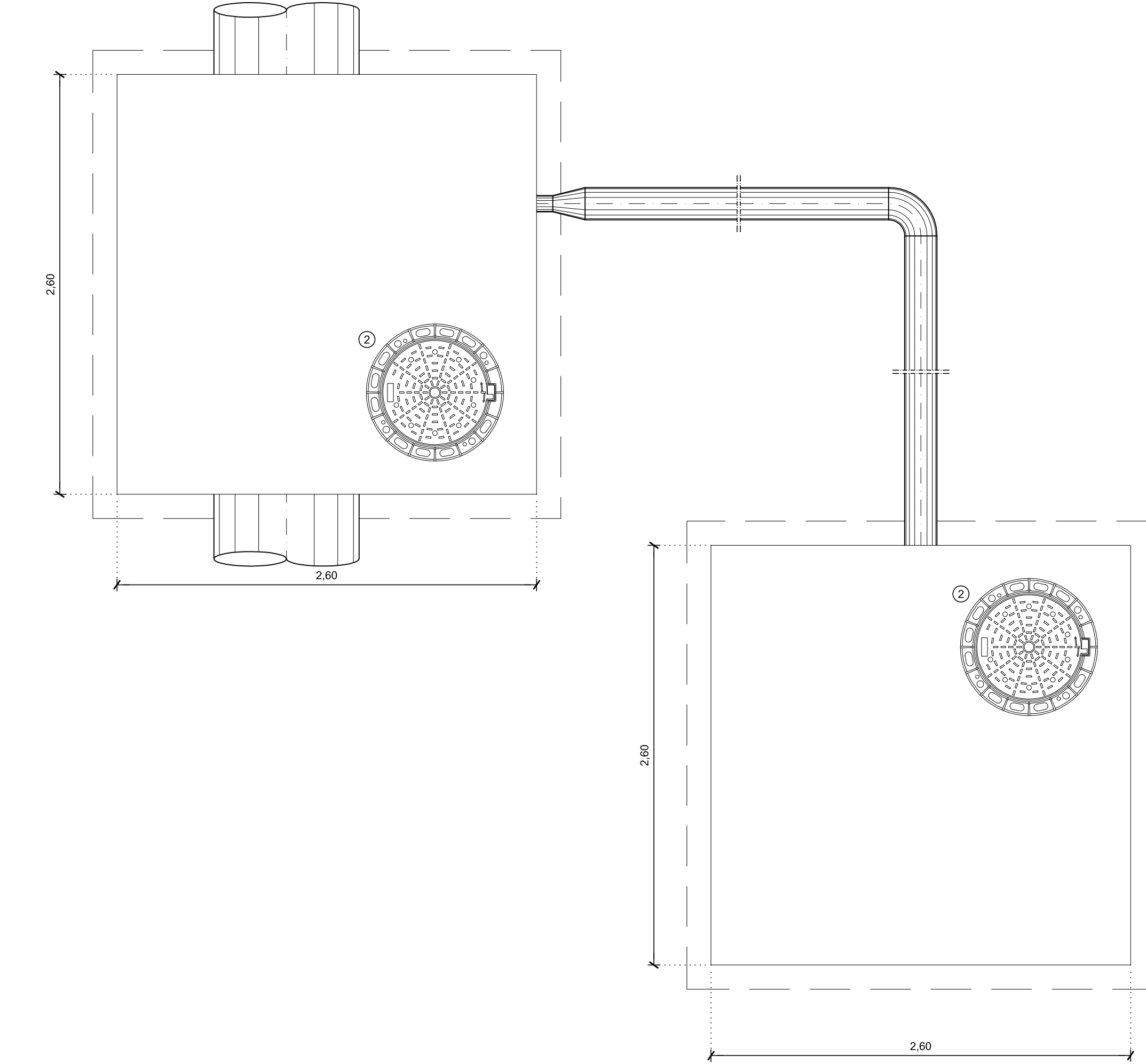


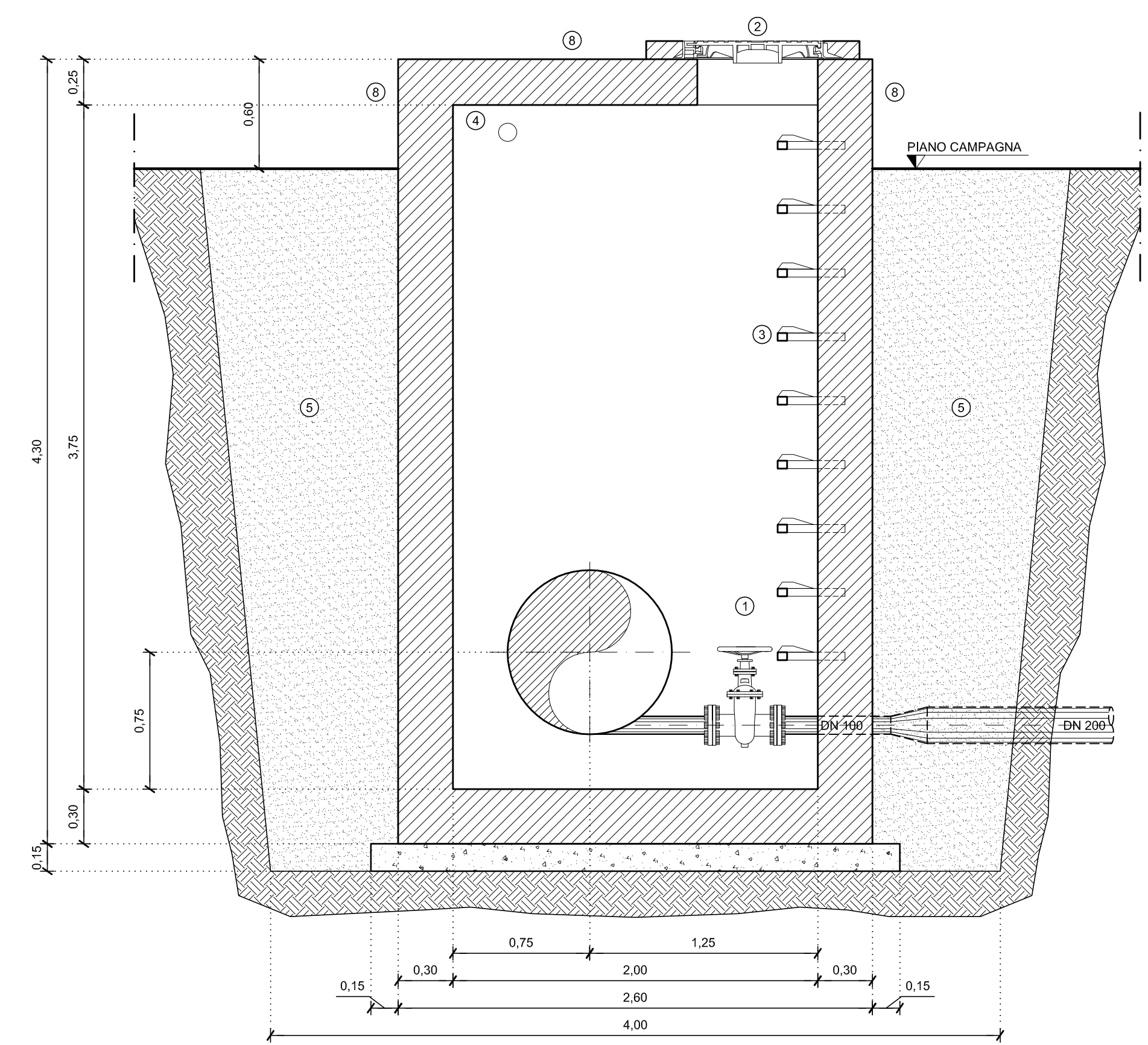
Pianta



Pianta della copertura



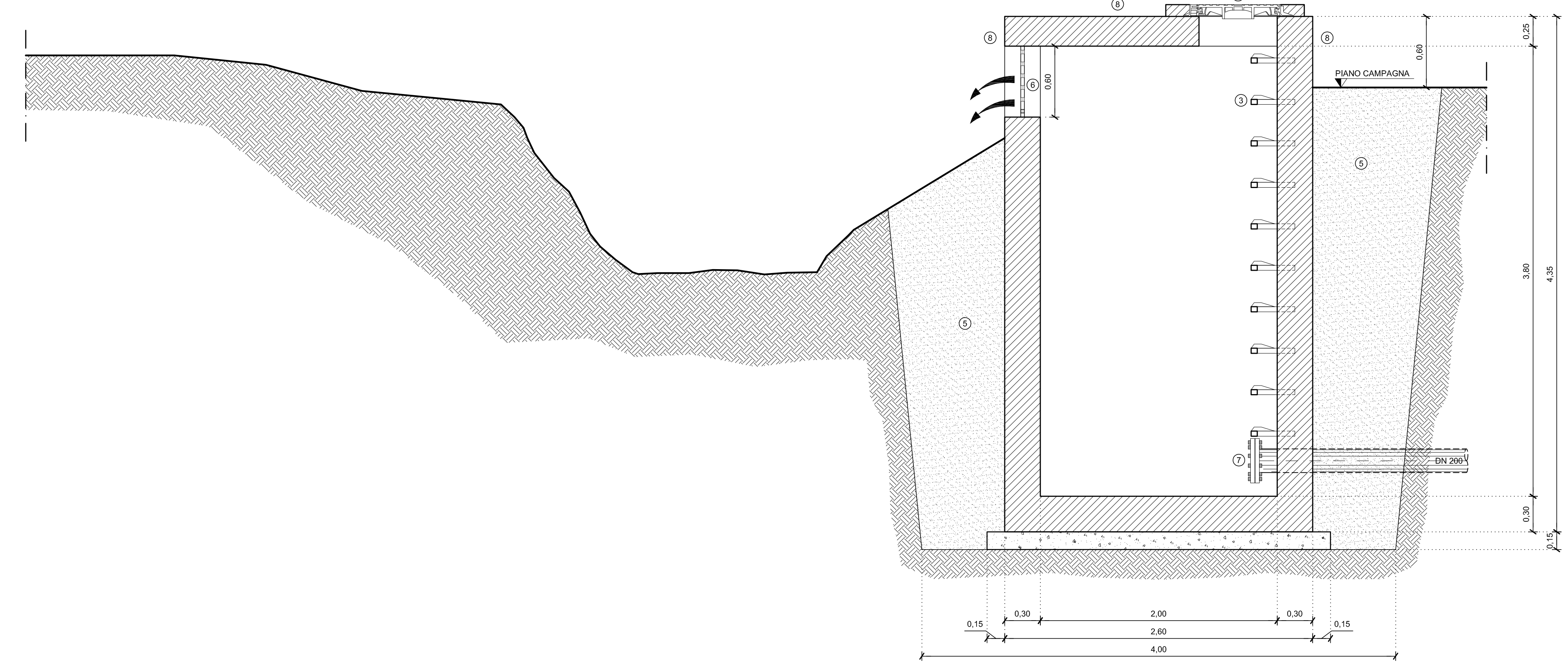
Sezione A-A



LEGENDA

- ① Saracinesca DN 100 PN 64
- ② Chiusino in ghisa sferoidale Ø 600 - classe B125
- ③ Piedi in acciaio rivestiti in PEad antistrisciolo
- ④ Fori per aerazione Ø 100 con retina
- ⑤ Rintiro con materiale idoneo proveniente dagli scavi
- ⑥ Pannello in grigliato elettroforato 1,50x0,60 con maglia 0,03x0,10
- ⑦ Flangia cieca forata n° 20 fori Ø 20 mm
- ⑧ Rivestimento con elementi in pietra naturale locale
- ▨ Strutture in c.a. gettate in opera
- ▩ Magrone in cls

Sezione B-B



**BY-PASS NUOVO ACQUEDOTTO DI SCILLATO
TRA LE PROGRESSIVE 12.410 E 15.425 m
(C.DE BURGITABUS E SCACCIAPIDOCCHI)**

- Progetto esecutivo -

CUP: D63H0800060004

Classe	2				ELABORATI GRAFICI		
Tavola	2.6.2				POZZETTO DI SCARICO E RESTITUZIONE		
Scala	1:25				Pianta e sezioni		
Data	DICEMBRE 2016	2					
Settore	ADDIZIONE	1	AGGIORNAMENTO PREZZI 2013 E ADEGUAMENTO AL D.LGS 50/2016	AL	GD1	GD2	
Progetto	NUOVO SCILLATO_2.6.2-av1.dwg	0	PRIMA EMISSIONE - LUGLIO 2010	CA	CA	GD1	GD2
Progettazione	AMAP S.p.A.						
Verifica							
Approvazione							