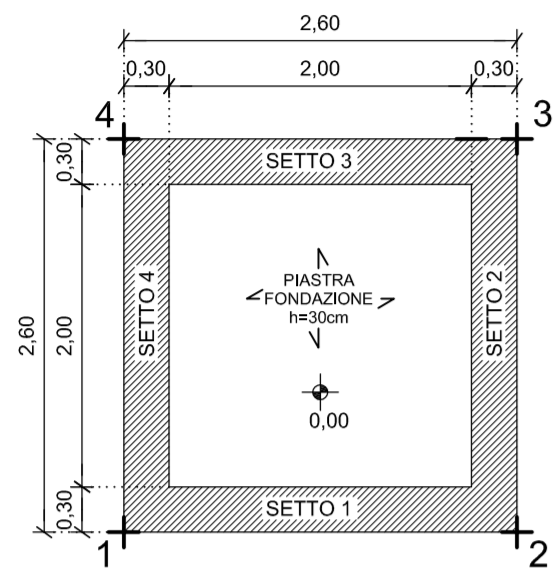
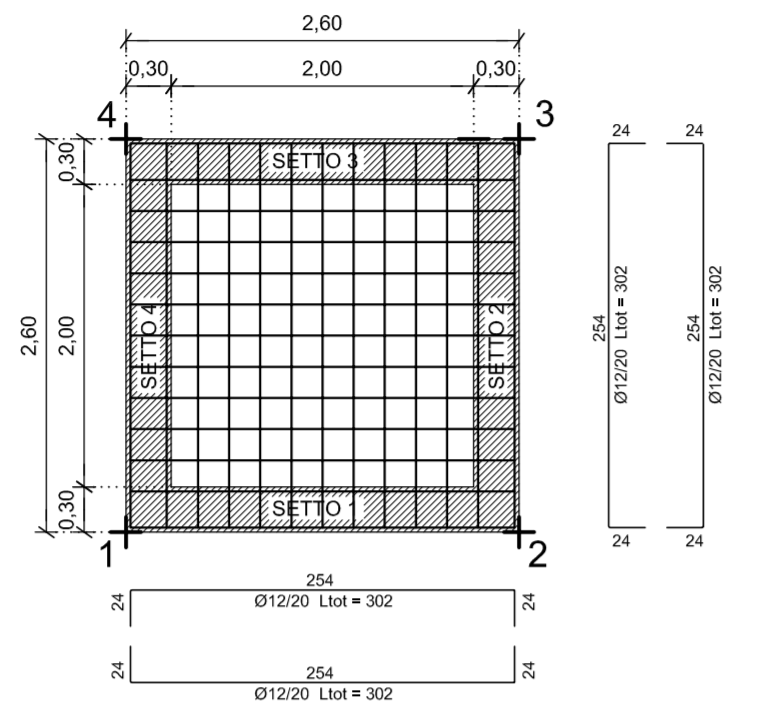


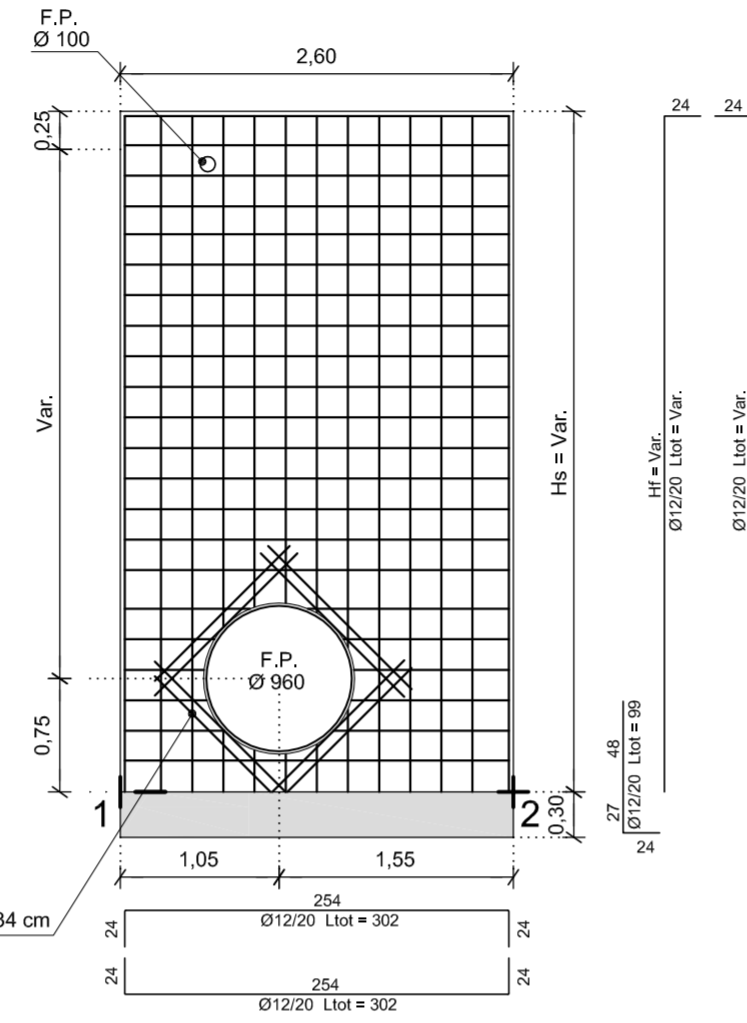
**CARPENTERIA
PIANTA A QUOTA 0,00**



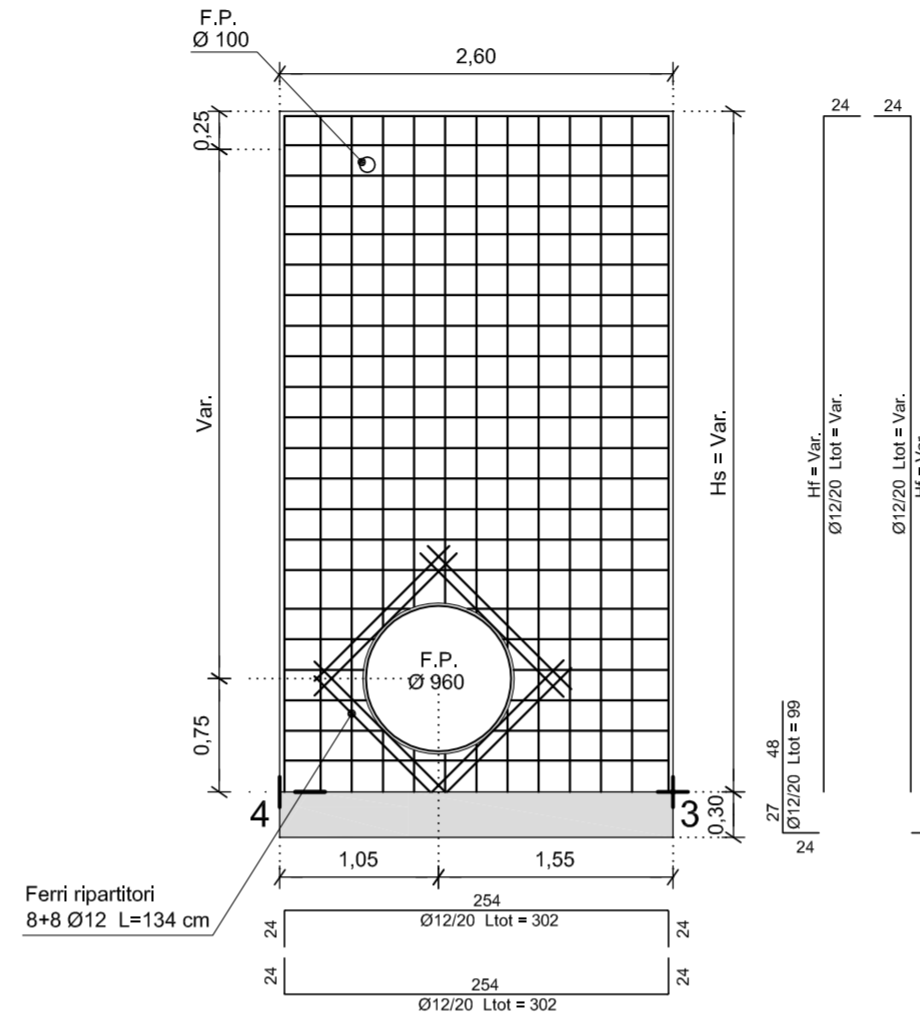
**ARMATURA PIASTRA DI FONDAZIONE
PIANTA A QUOTA 0,00**



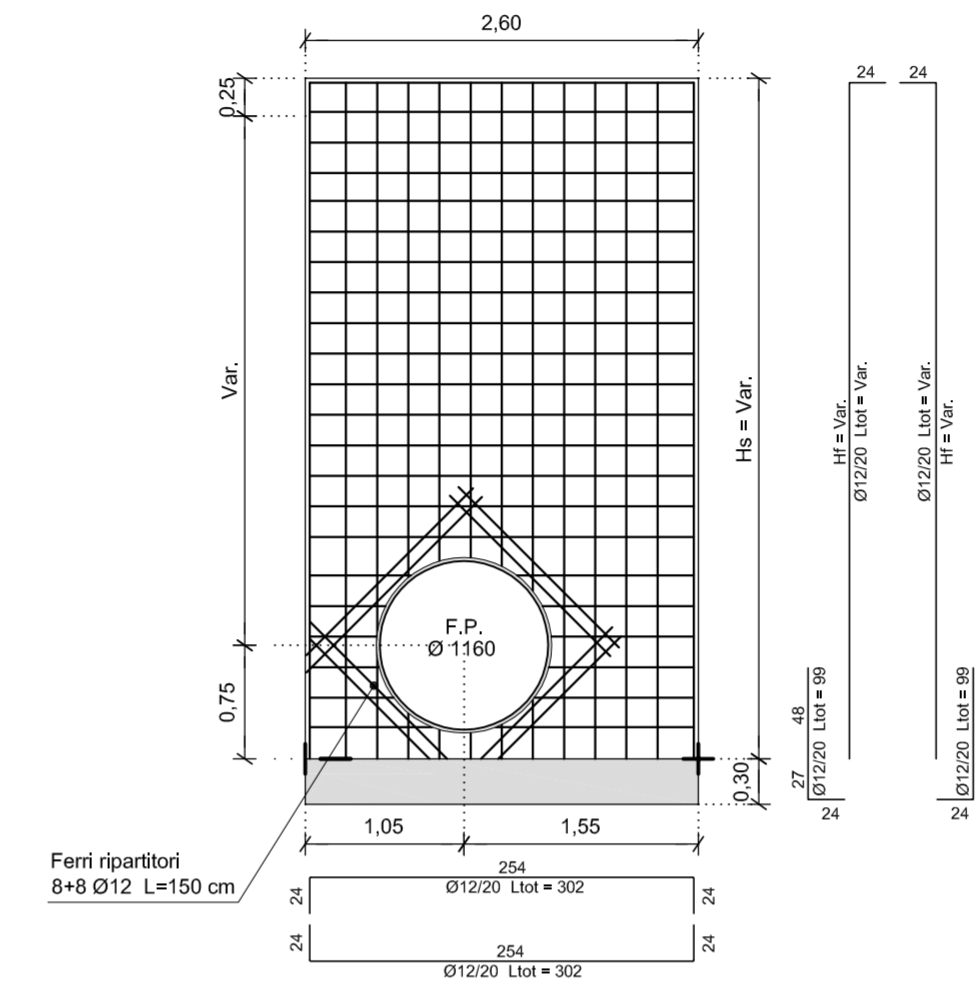
**ARMATURA SETTO 1
(Fili 1-2)**



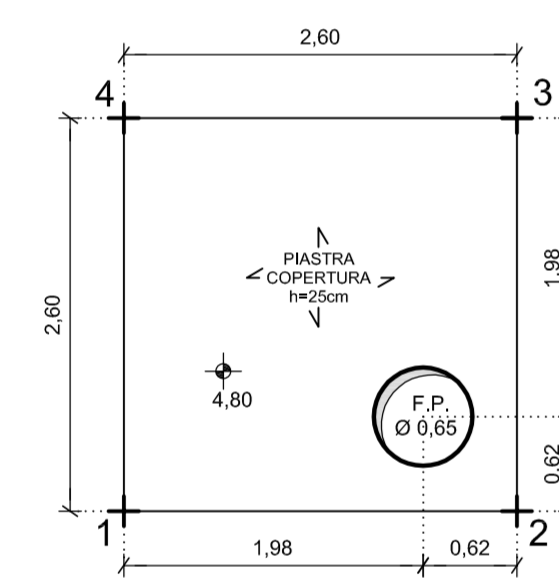
**ARMATURA SETTO 3
(Fili 4-3)**



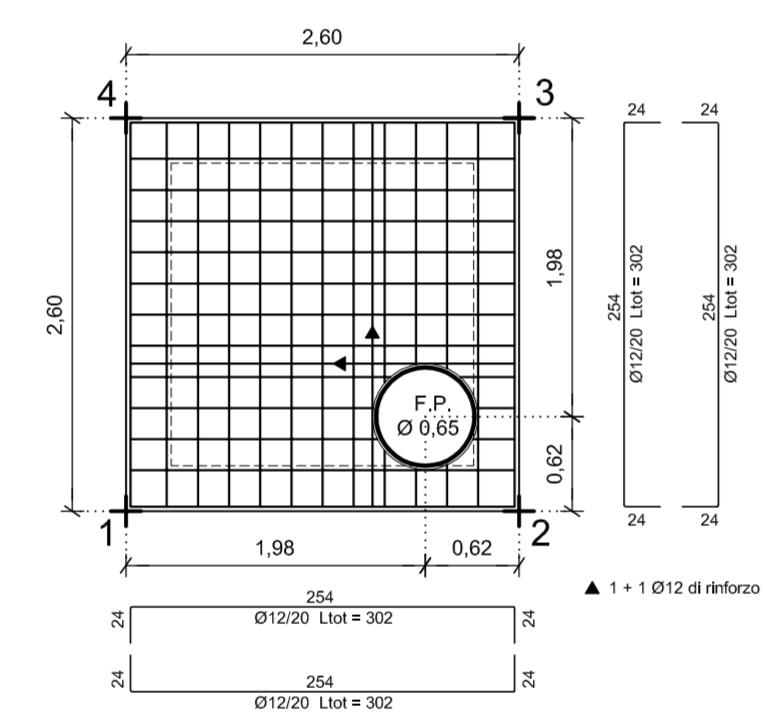
**ARMATURA SETTO
CON TUBO CAMICIA DN 1100
Pozzetti P2 - P3 / P7 - P8**



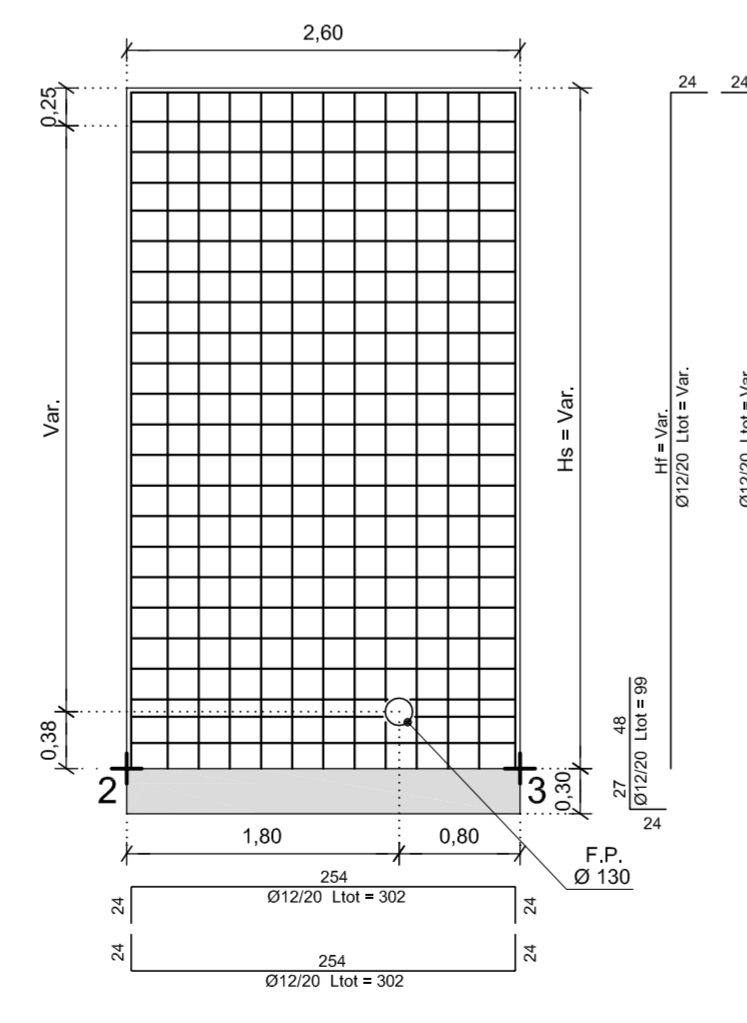
**CARPENTERIA COPERTURA
PIANTA**



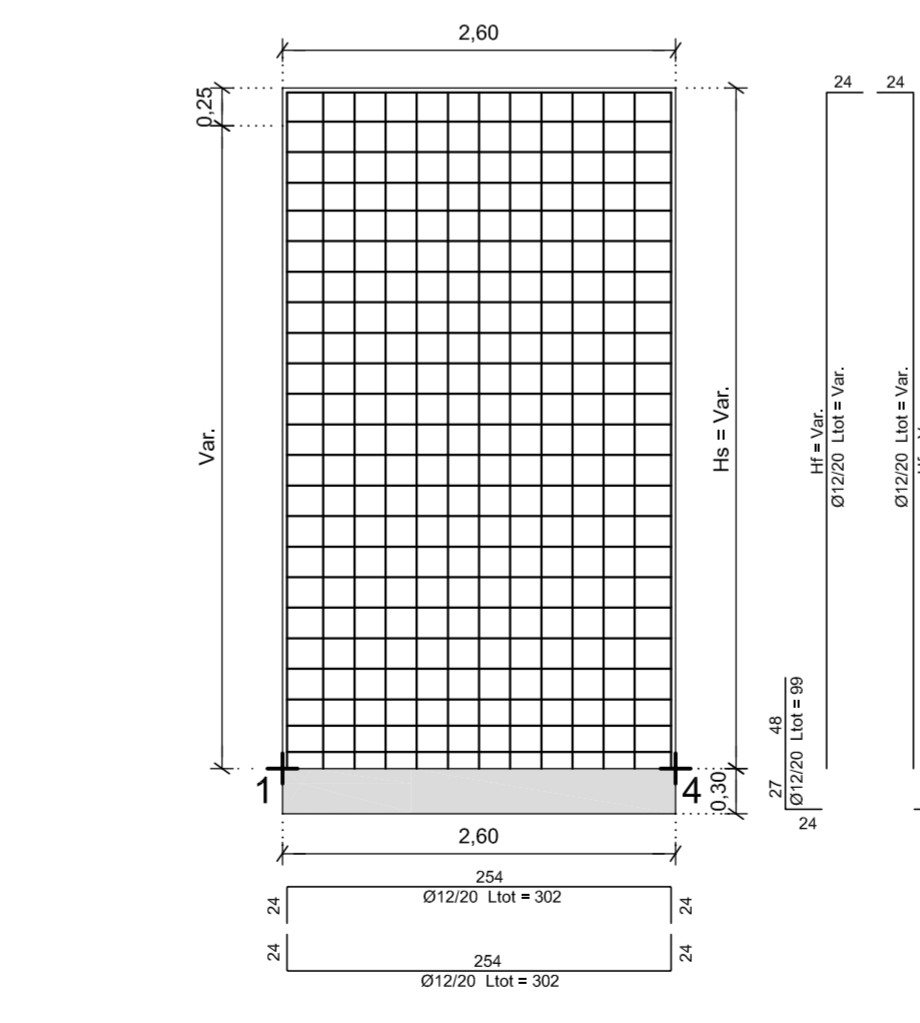
**ARMATURA PIASTRA DI COPERTURA
PIANTA**



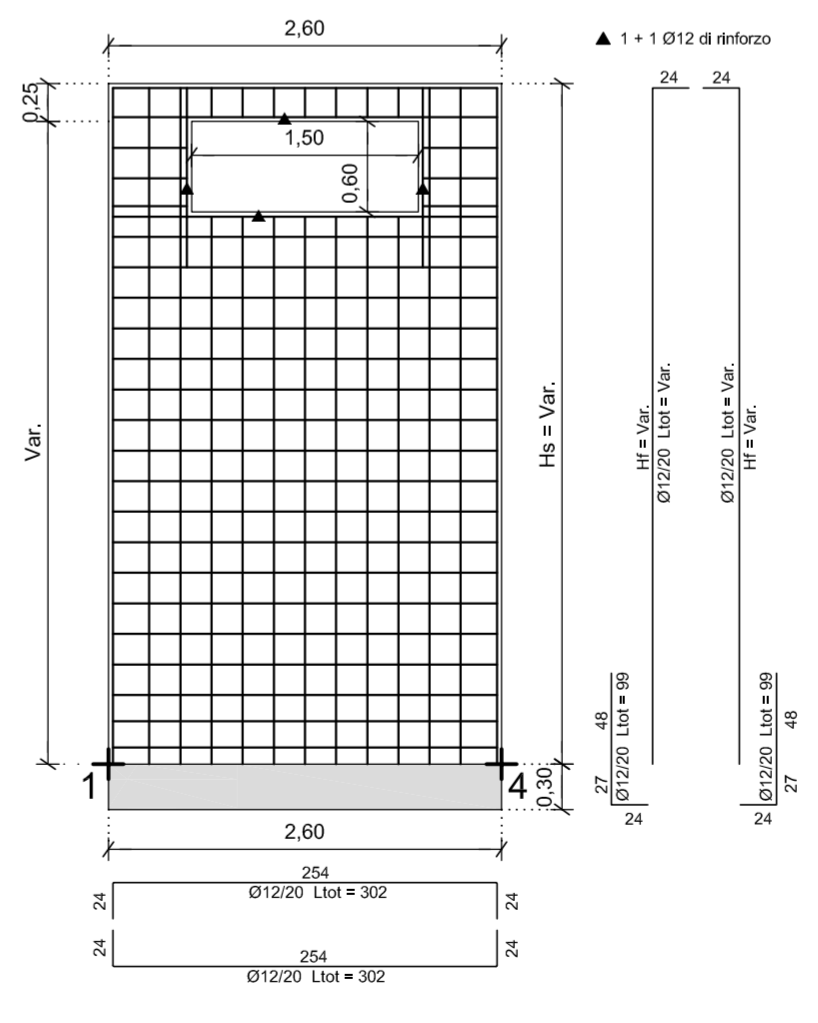
**ARMATURA SETTO 2
(Fili 2-3)**



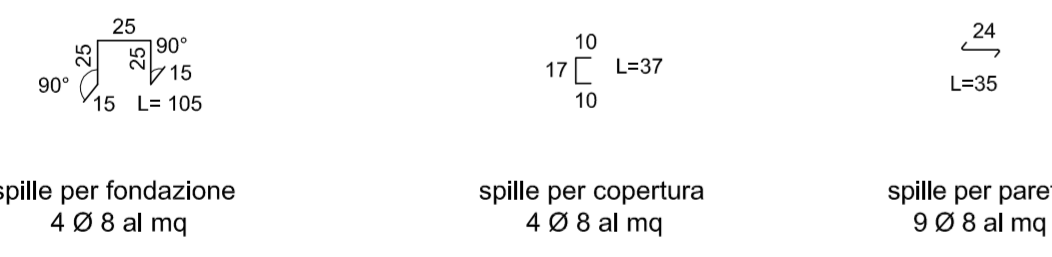
**ARMATURA SETTO 4
(Fili 1-4)**



**ARMATURA SETTO CON FORO
POZZETTO DI RESTITUZIONE**



SPILLE



Sagoma piastra di fondazione

N.B.: LE QUOTE SONO RIFERITE ALLO SPICCATO DELLE FONDAZIONI

Altezze pozzetti lunghezze ferri long.setti			
Pozzetto	Hs [m]	Hf [m]	Ltot [m]
P1	4,00	3,97	4,21
P2	3,50	3,47	3,71
P3	4,00	3,97	4,21
P4	4,50	4,47	4,71
P5	3,50	3,47	3,71
P6	4,35	4,32	4,56
P7	4,35	4,32	4,56
P8	3,55	3,52	3,76

MATERIALI E PRESCRIZIONI

- 1- Conglomerato cementizio per strutture in cemento armato conforme alla norma UNI 9858; classe di consistenza S4 o S5; classe di esposizione XC2 (UNI 11104); con C = 25/30. Dimensione max aggregato: 15 mm. E' vietata qualunque aggiunta di acqua in corso di getto; prima di ogni getto avvisare la Direzione dei Lavori.
- 2- Acciaio in barre ad aderenza migliorata tipo B450 C controllato in stabilimento. Caratteristiche: fyk ≥ 450 N/mm², ftk ≥ 540 N/mm², A ≥ 7%. Sovrapposizioni ≥ 40 Ø. Copriferro ≥ 3 cm da controllare in cantiere. Ogni fornitura dovrà essere accompagnata dal relativo certificato, con data non inferiore a tre mesi.
- 3- I giunti di ripresa orizzontali tra i getti di calcestruzzo saranno garantiti da un giunto idroespansivo a base di bentonite sodica naturale.

SIGILLATURA FORI PASSANTI

Verrà realizzata mediante profilo elastomero idroespandente, l'intasamento del foro con boiaccia cementizia espansiva e finitura esterna con sigillante monocomponente a base poliuretica.

SETTI

Una volta posizionati i ferri d'armatura, il getto dei setti deve essere effettuato fino alla quota di imposta della soletta per permettere il successivo getto della piastra di copertura.



**BY-PASS NUOVO ACQUEDOTTO DI SCILLATO
TRA LE PROGRESSIVE 12.410 E 15.425 m
(C.DE BURGITABUS E SCACCIAPIDOCCHI)**

- Progetto esecutivo -

CUP: D63H0800060004

2		ELABORATI GRAFICI					
Tavola	2.6.3	POZZETTI DI SFIATO, SCARICO E RESTITUZIONE Carpenterie ed armature					
Scala	1:50						
Data	DICEMBRE 2016	2	1	AGGIORNAMENTO PREZZI 2013 E ADEGUAMENTO AL D.LGS 50/2016	AL	GDT	GDT
Settore:	ADDIZIONE	0	PRIMA EMISSIONE - LUGLIO 2010		GF	CA	GDT
Progettazione	STUDIO APPLICAZIONI IDRAULICHE S.R.L. - ING. GIACINTO TRAPANI	Ing. Giovanni DI TRAPANI n° 1937 Ordine Ingegneri Palermo		AMAP S.p.A. Il Responsabile del Servizio Tecnico	Consulenza Geologica Dott. Gino PACENTIN	Consulenza Geotecnica Ing. Giovanni BARONE	
Redazione	Ing. Maurizio BISSE	Ing. Giovanni PULERI		Coordinatore della sicurezza in fase di progettazione Ing. Cesare ARICI			
Redazione: Società di Ingegneria STUDIO APPLICAZIONI IDRAULICHE S.R.L. - Via Alfonso Borrelli, 50 - 90139 PALERMO - tel. 091.586758 - fax. 091.586442 - studioa01@gmail.com Questo documento è di proprietà del Progettista (I. 22/04/1941 n° 633 - art. 2575 e seq. C.C.) - Non può essere modificato, copiato, duplicato, riprodotto o divulgato senza autorizzazione scritta dello stesso.							