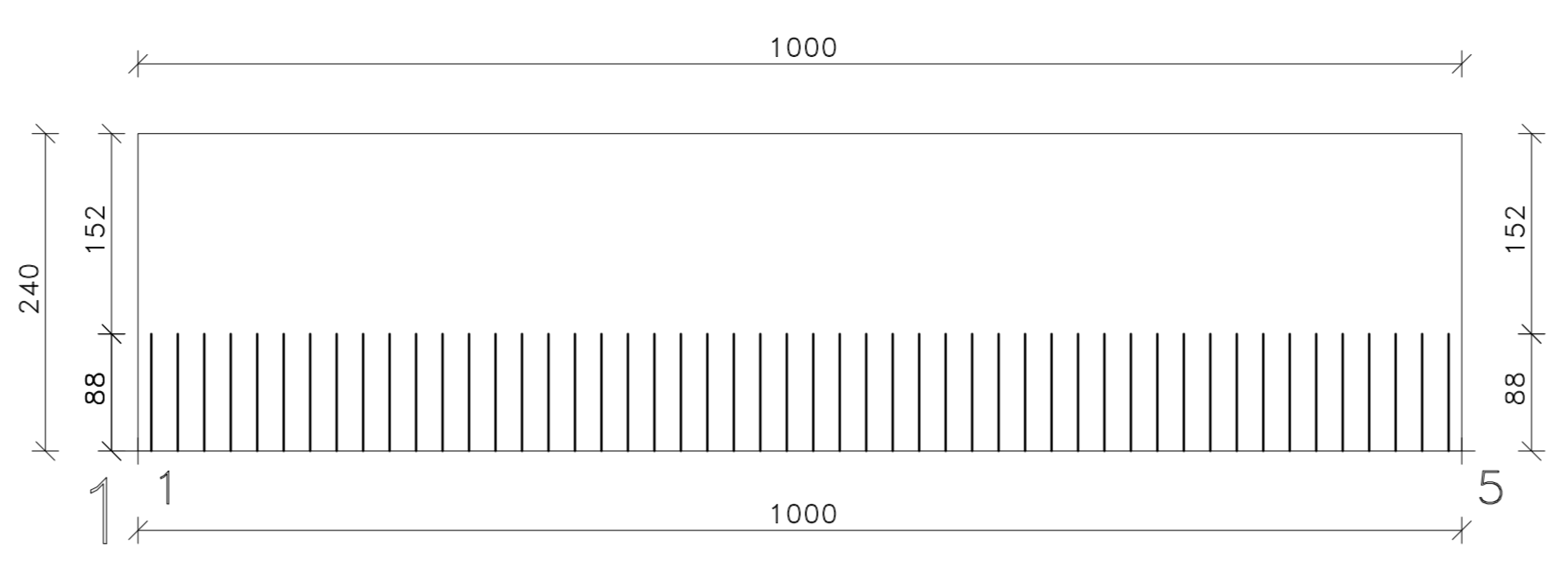
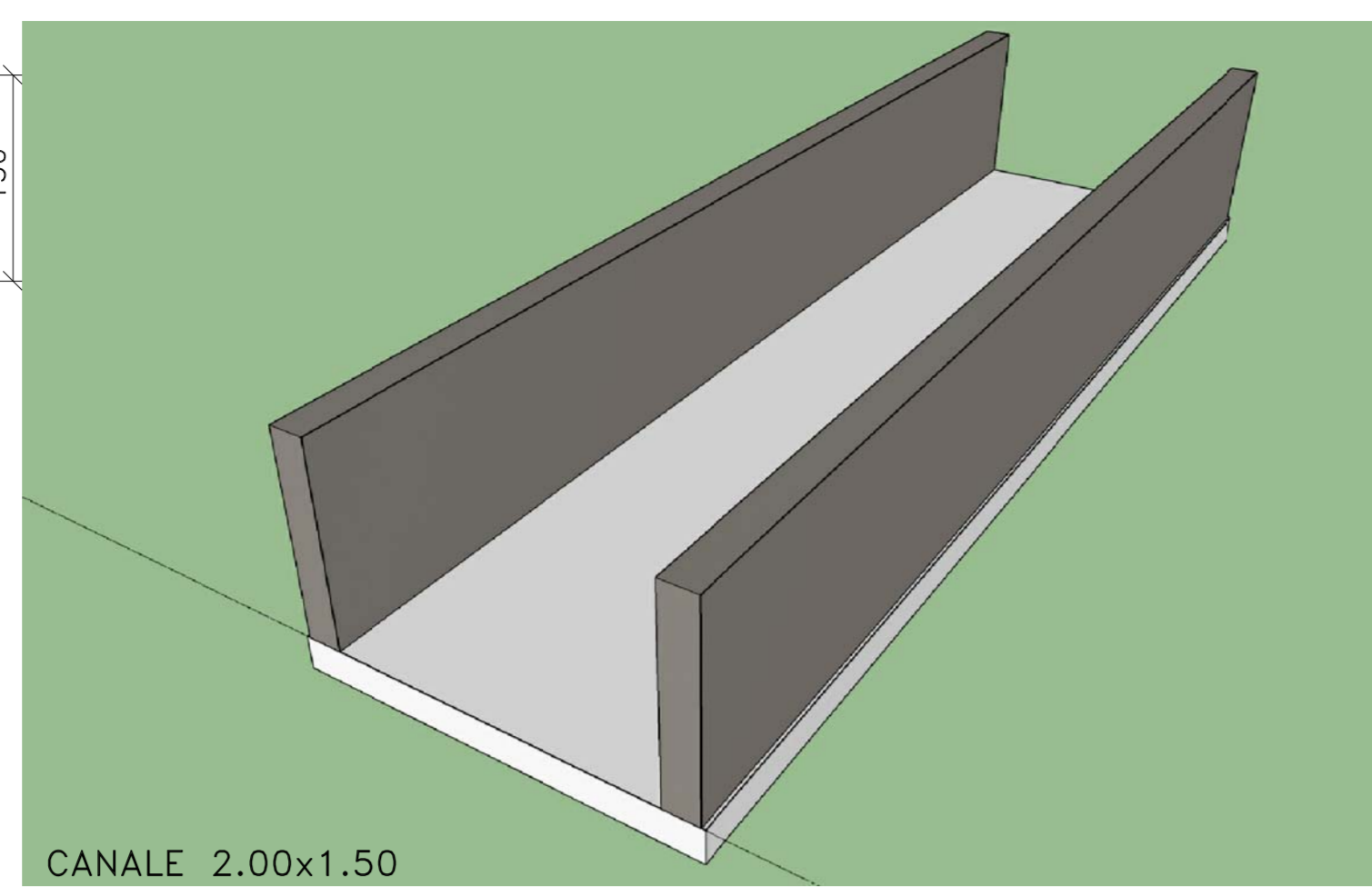


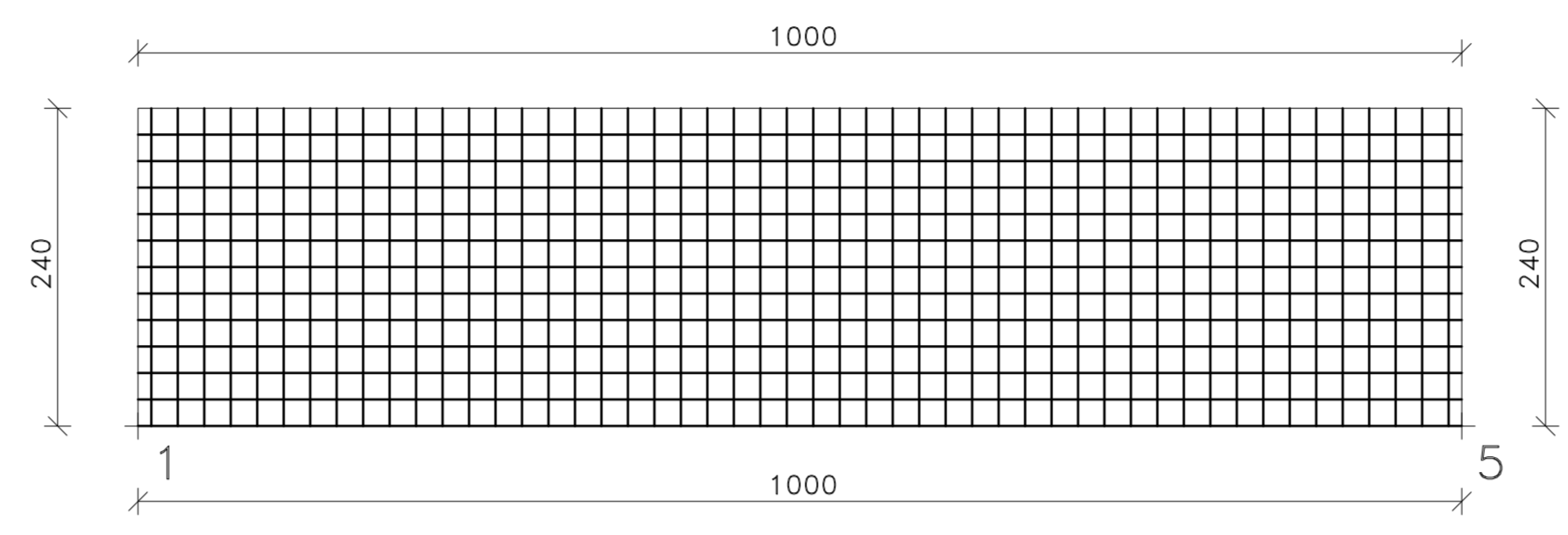
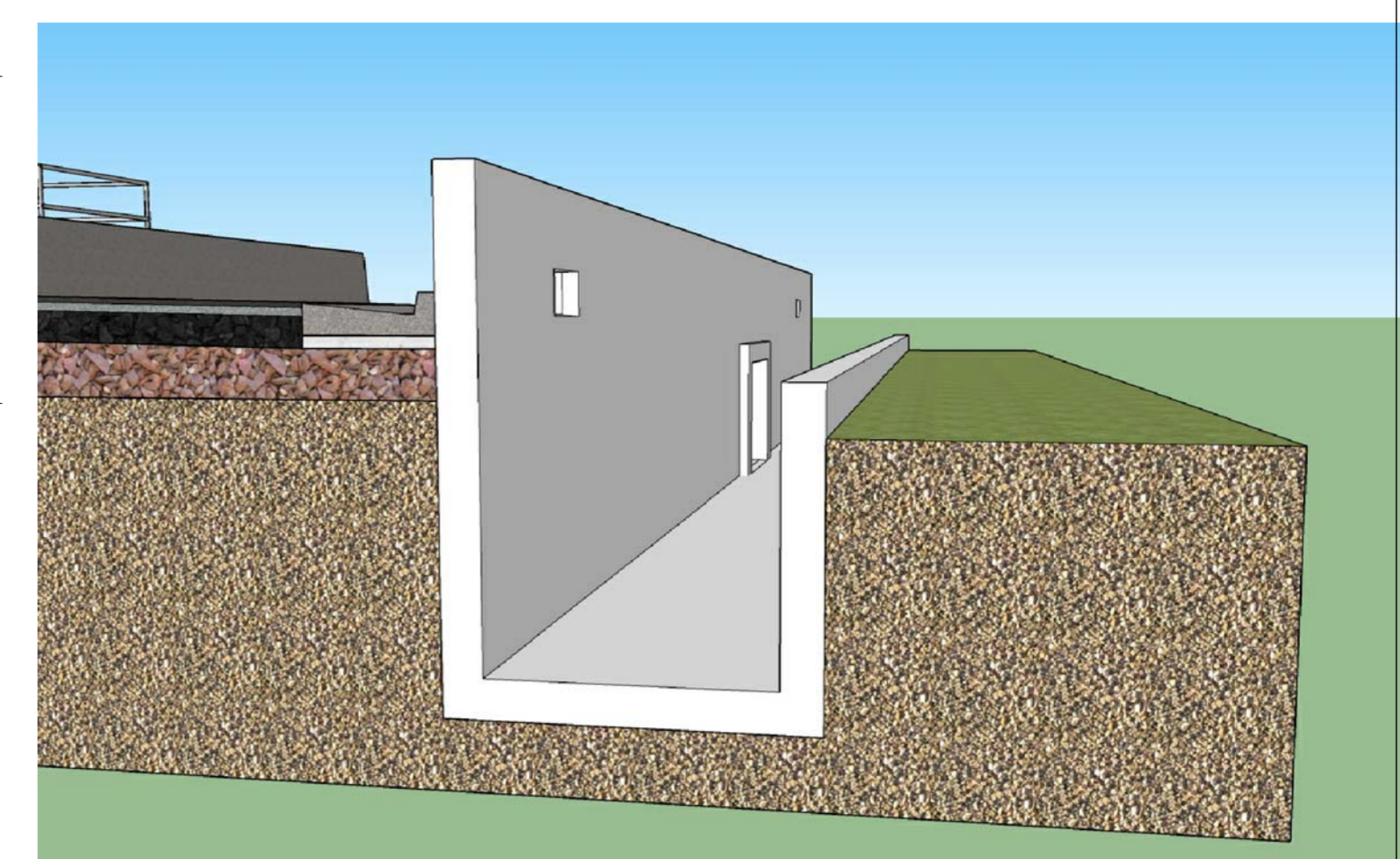
SETTO 1 QUOTA m. 0.00- 1.50
TABELLA RAFFITTIMENTI SUP.=INF.
DIR X DIR Y L.X L.Y

RETE BASE	Ø12/20	Ø12/20	L.X	L.Y
RAFF.N. 1	Ø12/0	Ø12/20	1000	76

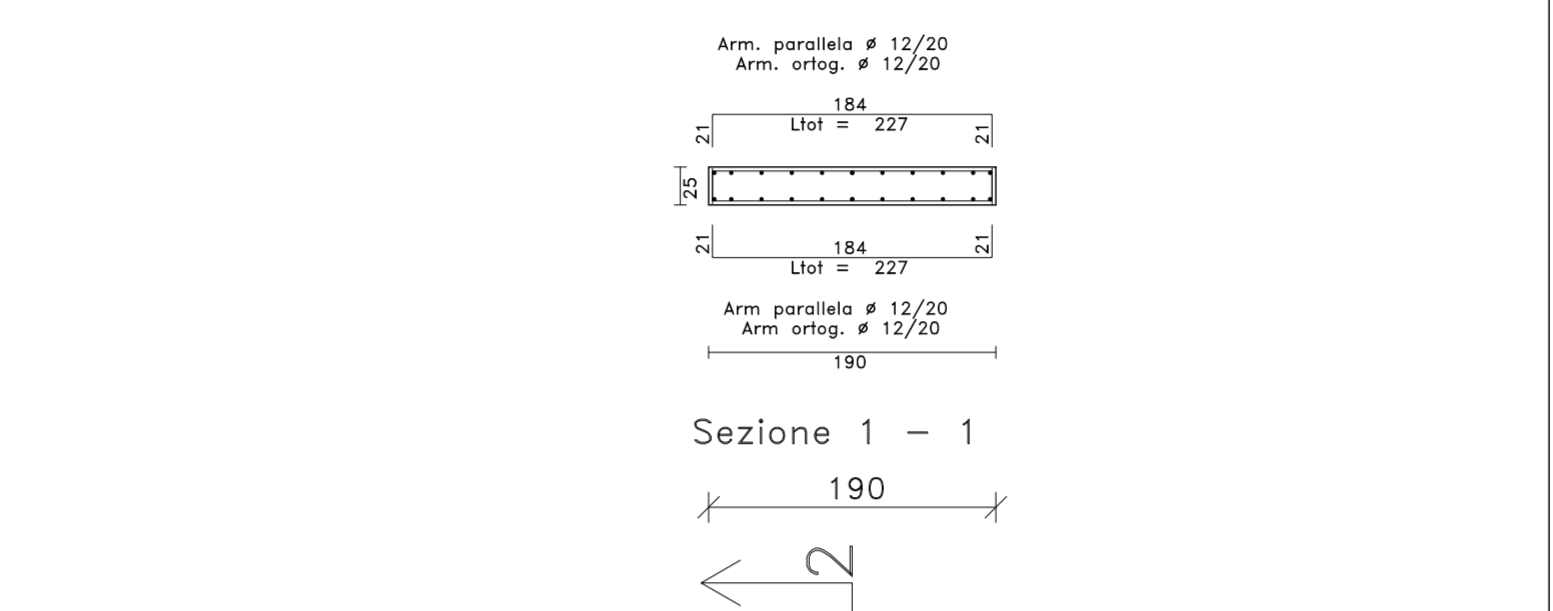


SETTO 1 QUOTA m. 0.00- 2.40
TABELLA RAFFITTIMENTI SUP.=INF.
DIR X DIR Y L.X L.Y

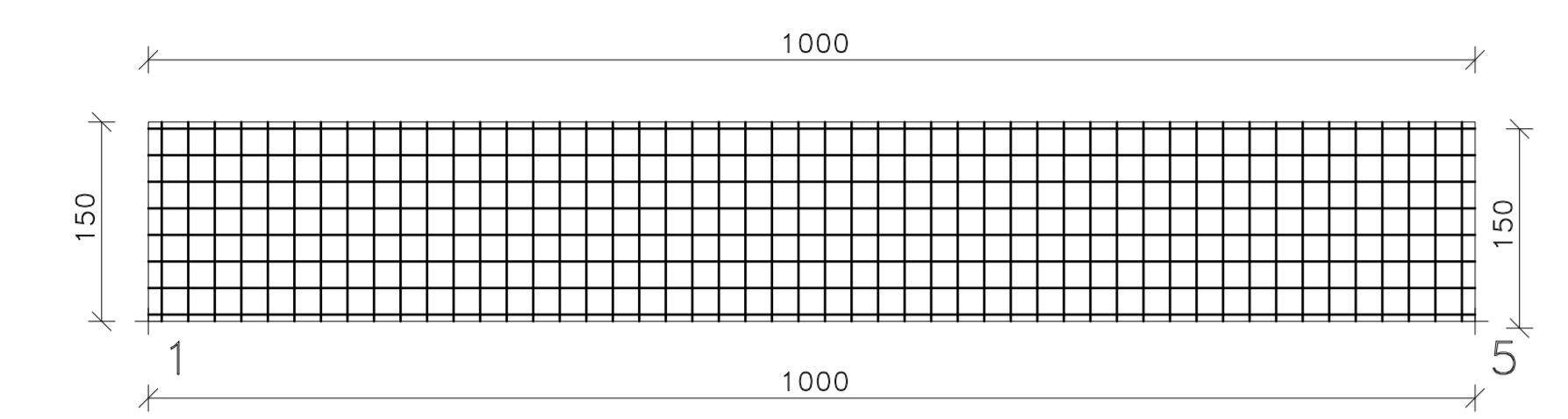
RETE BASE	Ø12/20	Ø12/20	L.X	L.Y
RAFF.N. 1	Ø12/0	Ø12/20	1000	88



ARMATURA DI BASE SUP.=INF. SETTO 2 QUOTA m.0.00- 2.40
Ø 12/ 20 direz.X
Ø 12/ 20 direz.y (spessore= 20 cm)
Sui bordi prevedere risolto ferri (l= 16 cm)

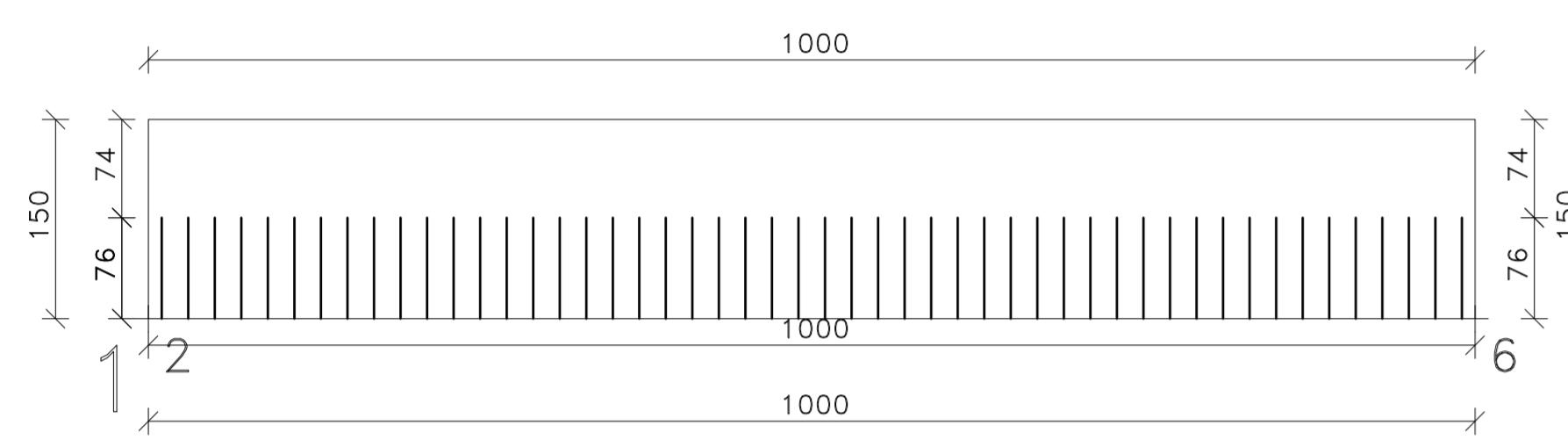


ARMATURA DI BASE SUP.=INF. SETTO 2 QUOTA m.0.00- 1.40
Ø 12/ 20 direz.X
Ø 12/ 20 direz.y (spessore= 20 cm)
Sui bordi prevedere risolto ferri (l= 16 cm)



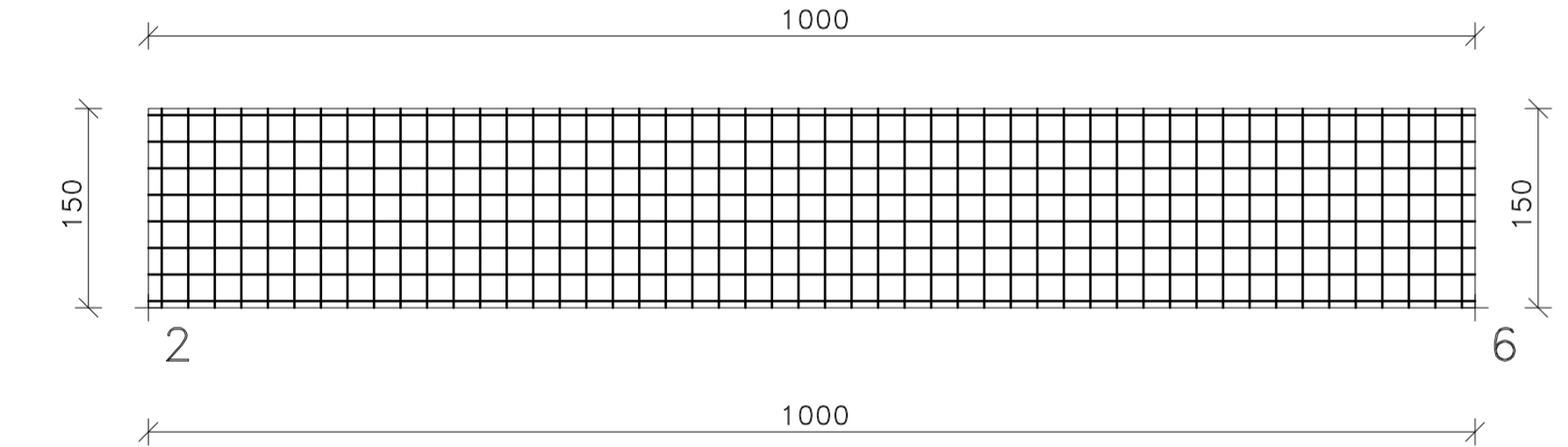
ARMATURA DI BASE SUP.=INF. SETTO 2 QUOTA m.0.00- 1.50
Ø 12/ 20 direz.X
Ø 12/ 20 direz.y (spessore= 25 cm)
Sui bordi prevedere risolto ferri (l= 21 cm)

ACCIAIO B450C CALCESTR. C20/25
Prescrizione: 9 Spilli/Mq



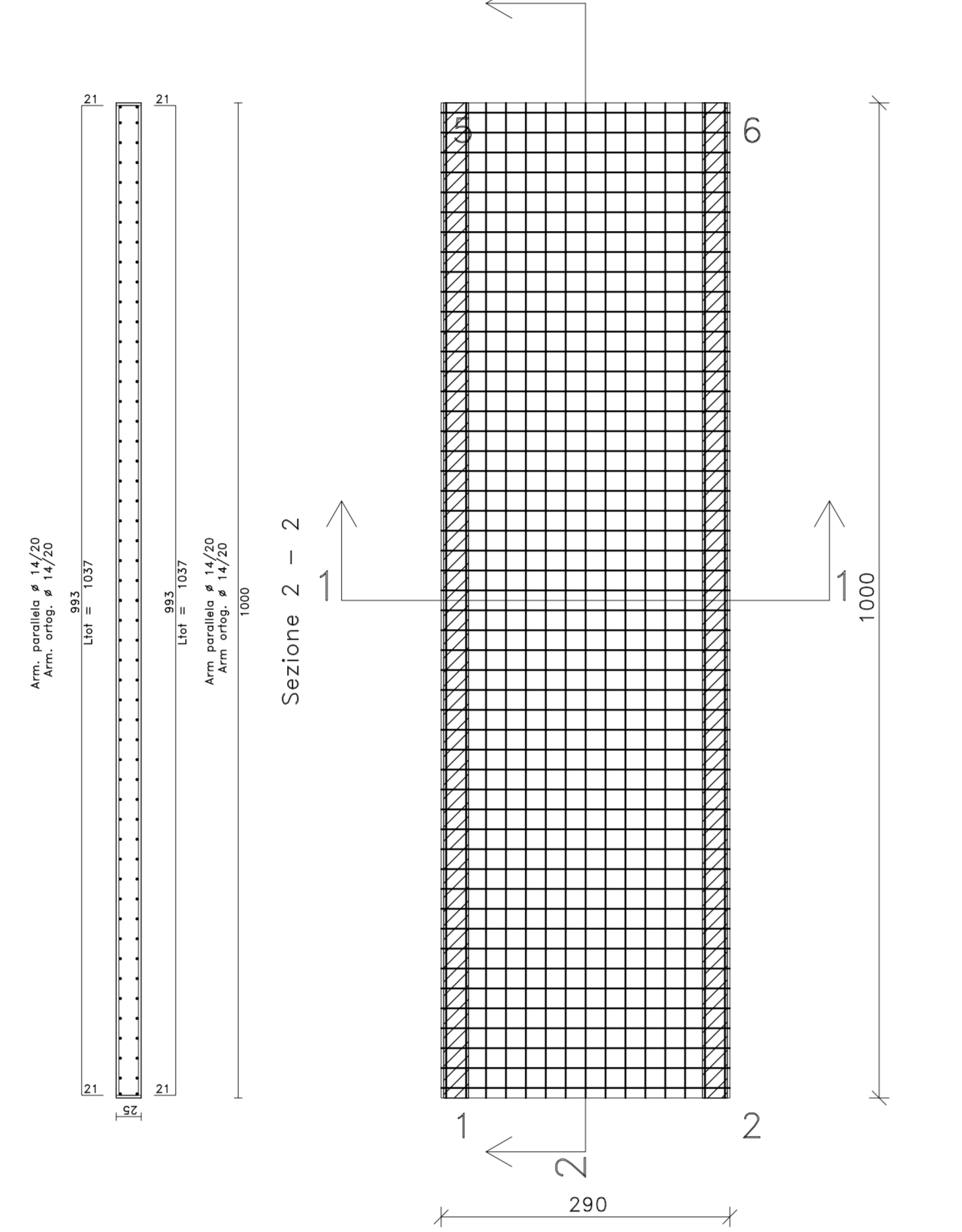
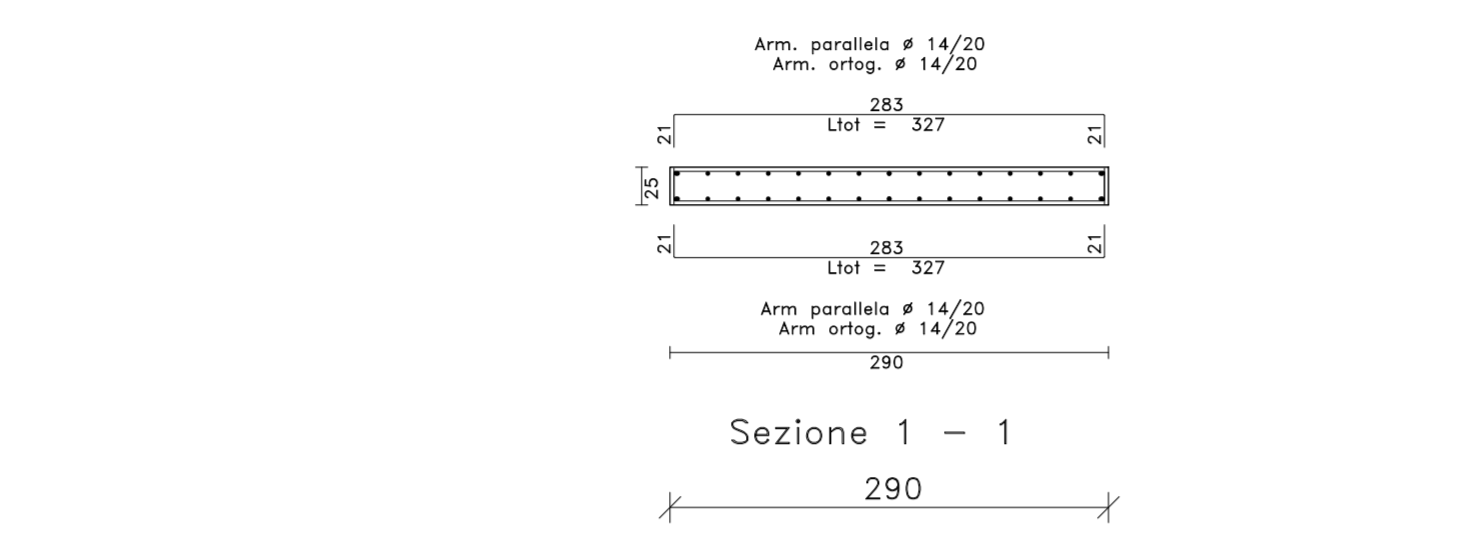
SETTO 2 QUOTA m. 0.00- 1.50
TABELLA RAFFITTIMENTI SUP.=INF.
DIR X DIR Y L.X L.Y

RETE BASE	Ø12/20	Ø12/20	L.X	L.Y
RAFF.N. 1	Ø12/0	Ø12/20	1000	76



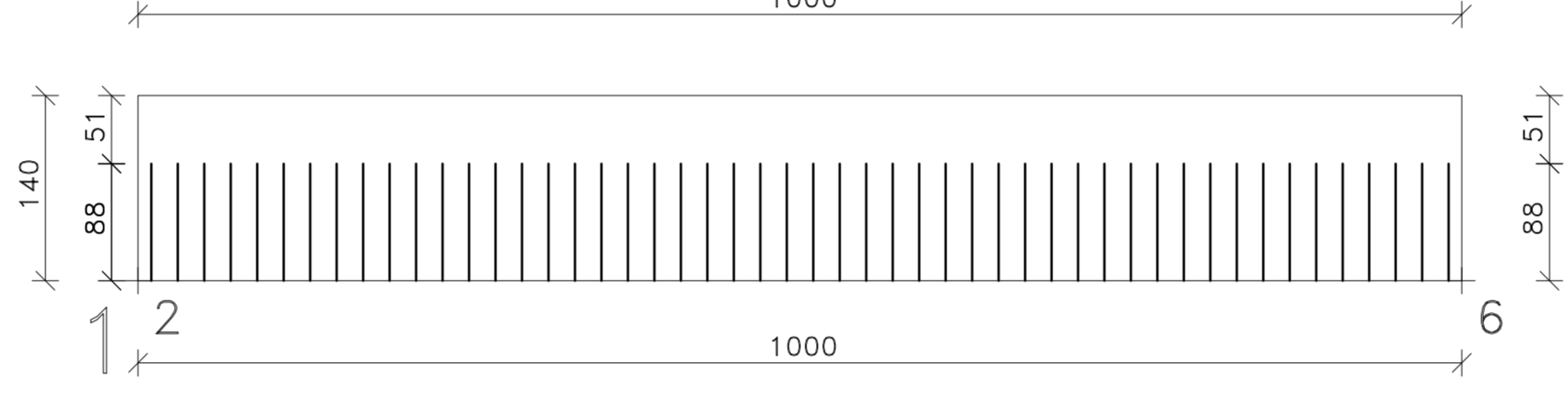
ARMATURA DI BASE SUP.=INF. SETTO 2 QUOTA m.0.00- 1.50
Ø 12/ 20 direz.X
Ø 12/ 20 direz.y (spessore= 25 cm)
Sui bordi prevedere risolto ferri (l= 21 cm)

ACCIAIO B450C CALCESTR. C20/25
Prescrizione: 9 Spilli/Mq



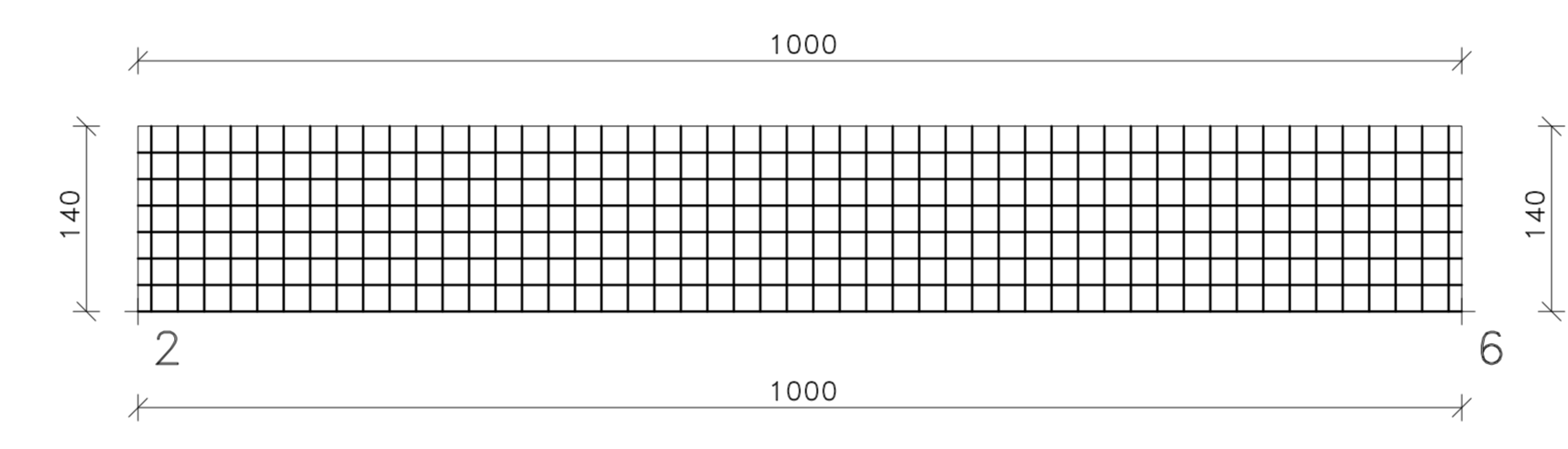
ARMATURA DI BASE INF.=SUP. PIASTRA 1 QUOTA m.0.00
Ø 14/ 20 direz.X
Ø 14/ 20 direz.y (spessore= 25 cm)

ACCIAIO B450C CALCESTR. C20/25



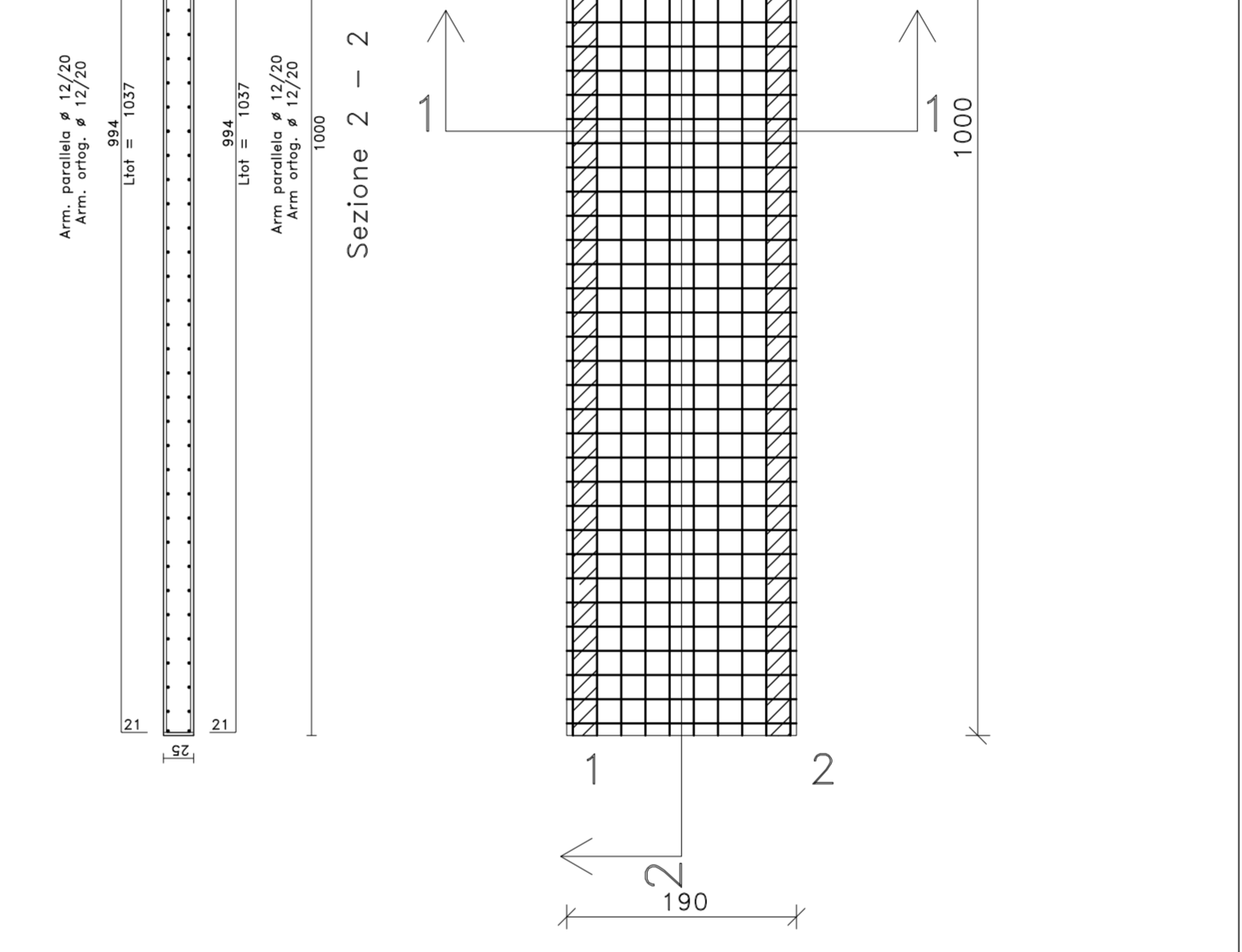
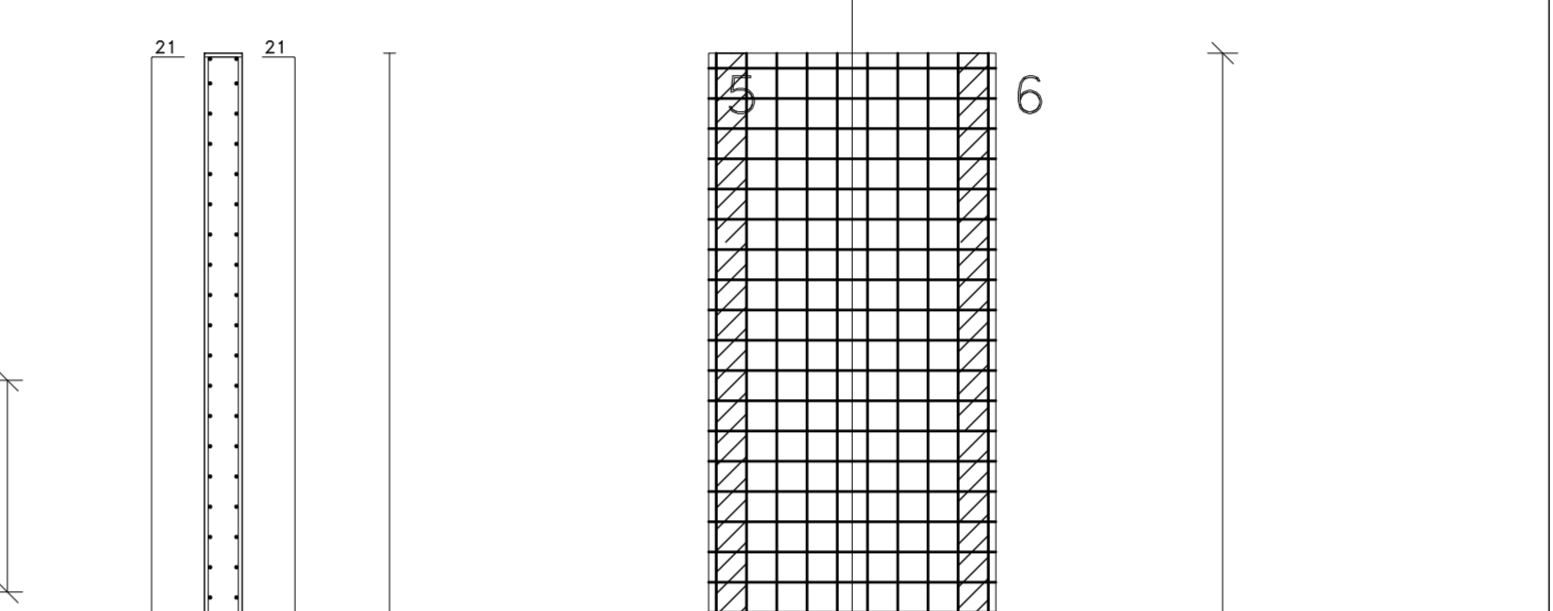
SETTO 2 QUOTA m. 0.00- 1.40
TABELLA RAFFITTIMENTI SUP.=INF.
DIR X DIR Y L.X L.Y

RETE BASE	Ø12/20	Ø12/20	L.X	L.Y
RAFF.N. 1	Ø12/0	Ø12/20	1000	88



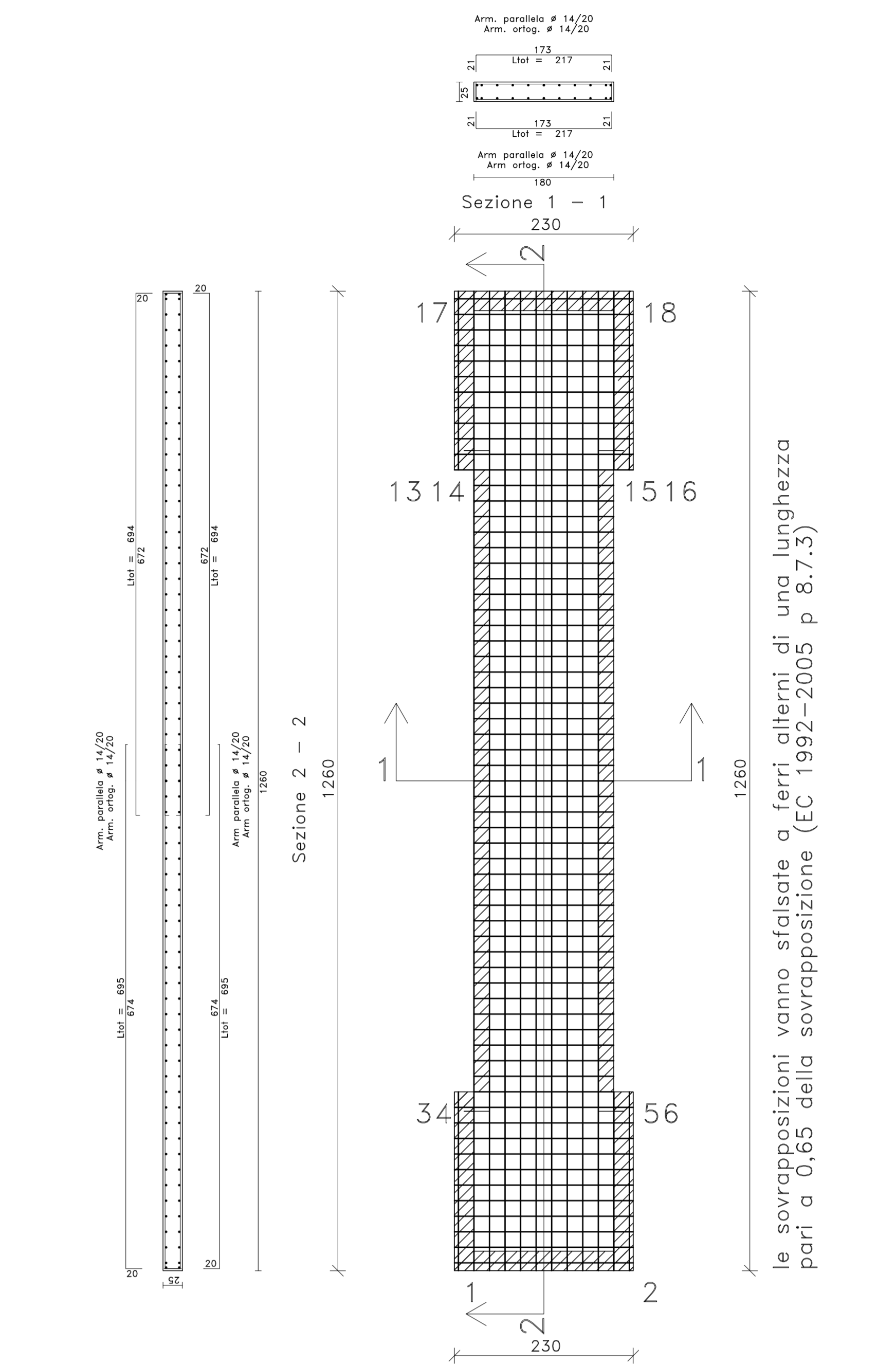
ARMATURA DI BASE SUP.=INF. SETTO 2 QUOTA m.0.00- 1.40
Ø 12/ 20 direz.X
Ø 12/ 20 direz.y (spessore= 20 cm)
Sui bordi prevedere risolto ferri (l= 16 cm)

ACCIAIO B450C CALCESTR. C20/25
Prescrizione: 4 Spilli/Mq



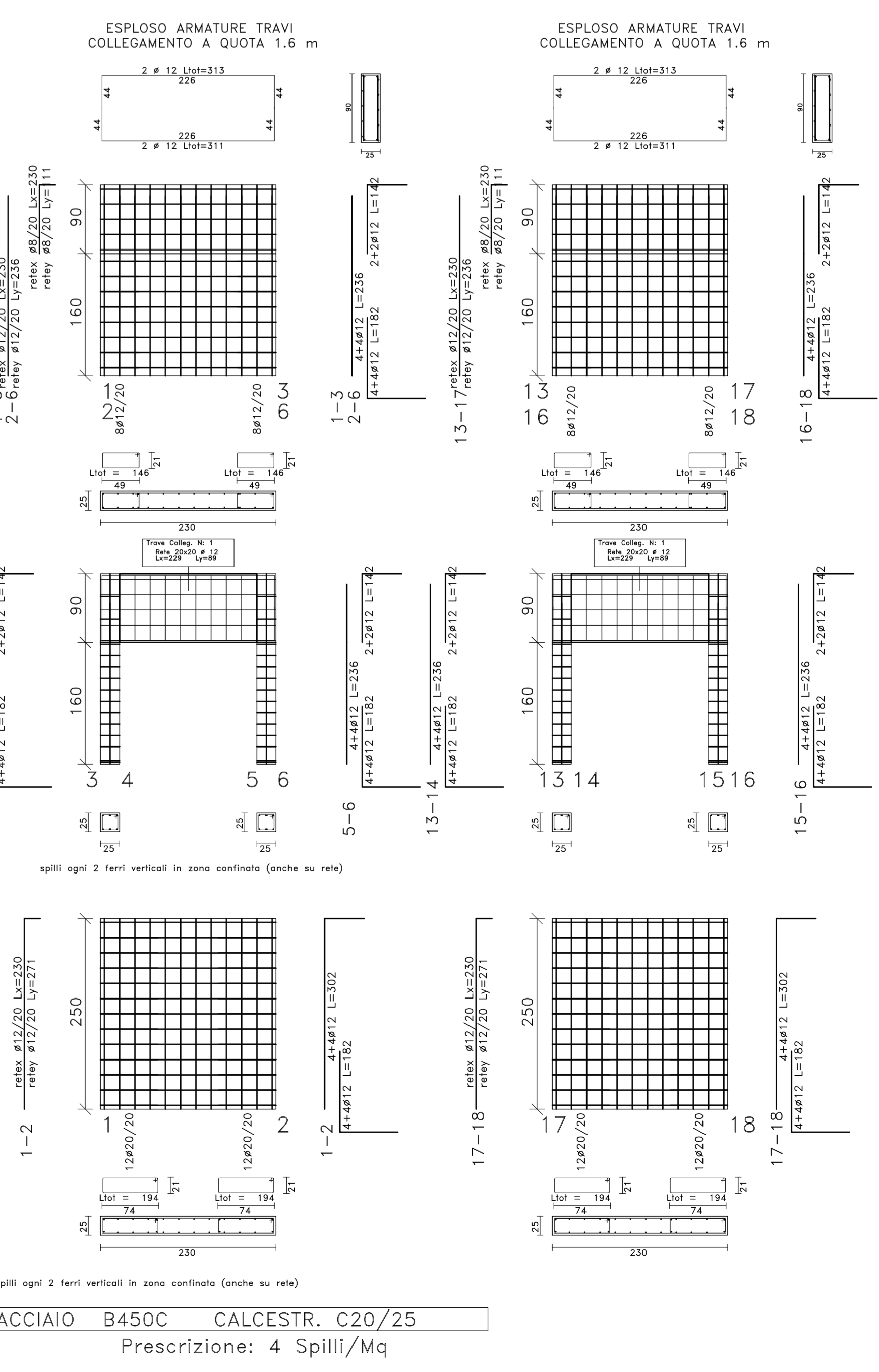
ARMATURA DI BASE INF.=SUP. PIASTRA 1 QUOTA m.0.00
Ø 12/ 20 direz.X
Ø 12/ 20 direz.y (spessore= 25 cm)

ACCIAIO B450C CALCESTR. C20/25



ARMATURA DI BASE INF.=SUP. PIASTRA 1 QUOTA m.0.00
Ø 14/ 20 direz.X
Ø 14/ 20 direz.y (spessore= 25 cm)

ACCIAIO B450C CALCESTR. C20/25



PROVINCIA REGIONALE DI SIRACUSA - OGGI LIBERO
CONSORZIO COMUNALE DI SIRACUSA

DIPARTIMENTO REGIONALE TECNICO
UFFICIO DEL GENIO CIVILE DI SIRACUSA

STRADA PROVINCIALE SP 26
INTERVENTO DI MANUTENZIONE STRAORDINARIA PER LA MESSA IN SICUREZZA DELLA
SP 26 ROSOLINI - FAGRINO, MEDIANTE LA RIQUALIFICAZIONE DEL PIANO STRADALE E
LA REALIZZAZIONE DI UNA ROTATORIA ALL'INTERSEZIONE CON LA S.P. 56
BIMMISCA-AGLIASTRO

PROGETTO ESECUTIVO
(ai sensi dell'art.25, comma 1 D.p.g. 9/2016)

OPERE D'ARTE MINORI					OGGETTO	
OPERE DI ATTRAVERSAMENTO IDRAULICO					Opere di attraversamento idraulico: Esecutivi	
FASE	AMBITO	TIPO	N° SEGNA	POSIZ.	REV.	
PE	OAM	DIS	AOAM20	1/1/11	0	

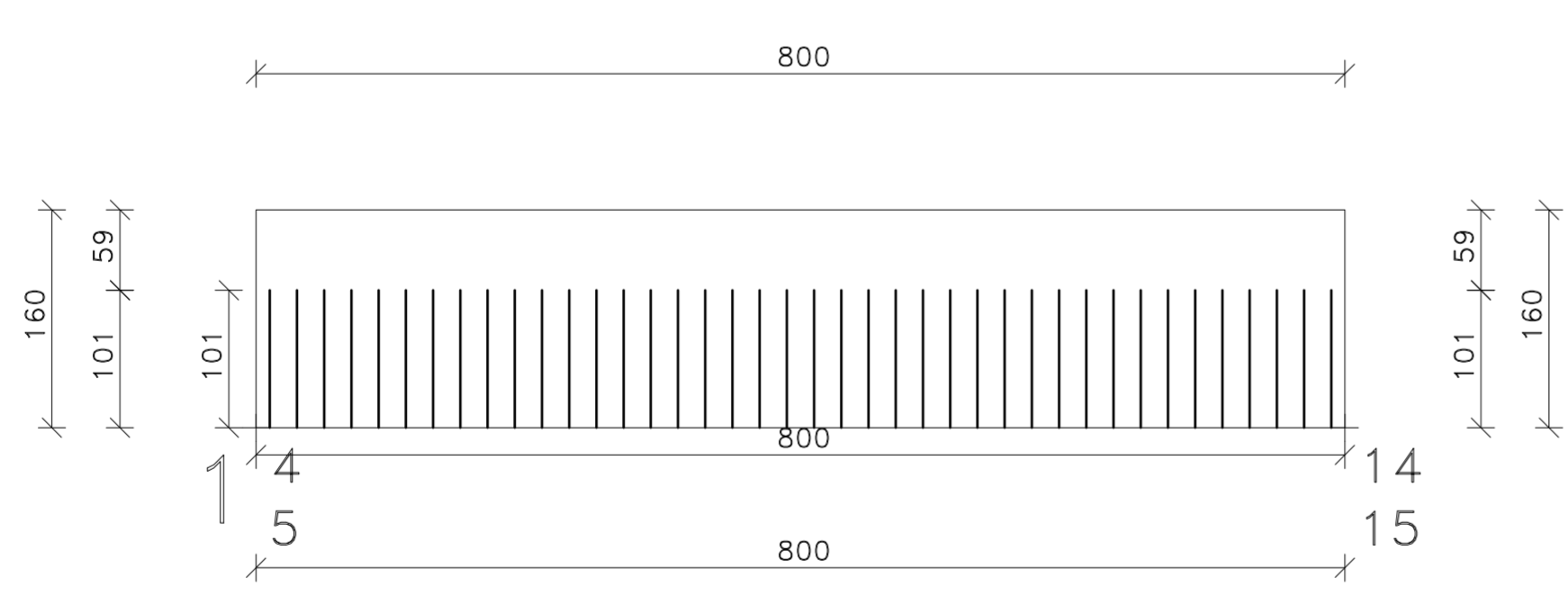
REVISIONI		VIGORE	
Rev.	DATA	REVISIONI	STATO

RESPONSABILE UNICO DEL PROCEDIMENTO
Arch. Giuseppe Paceco

PROGETTISTA E D.L.
Arch. Gino Montecchi

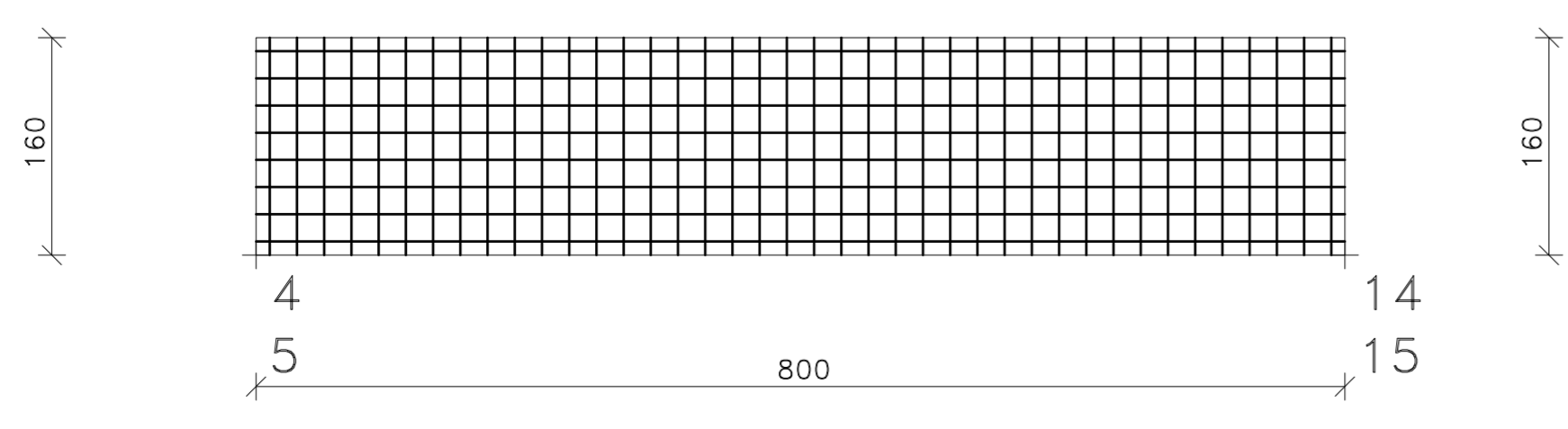
COLLABORATORI ALLA PROGETTAZIONE
Geom. Paolo Orsini
Geom. Saverio Cassano
Geom. Raffaele Avallone

NOTE E APPROVAZIONI



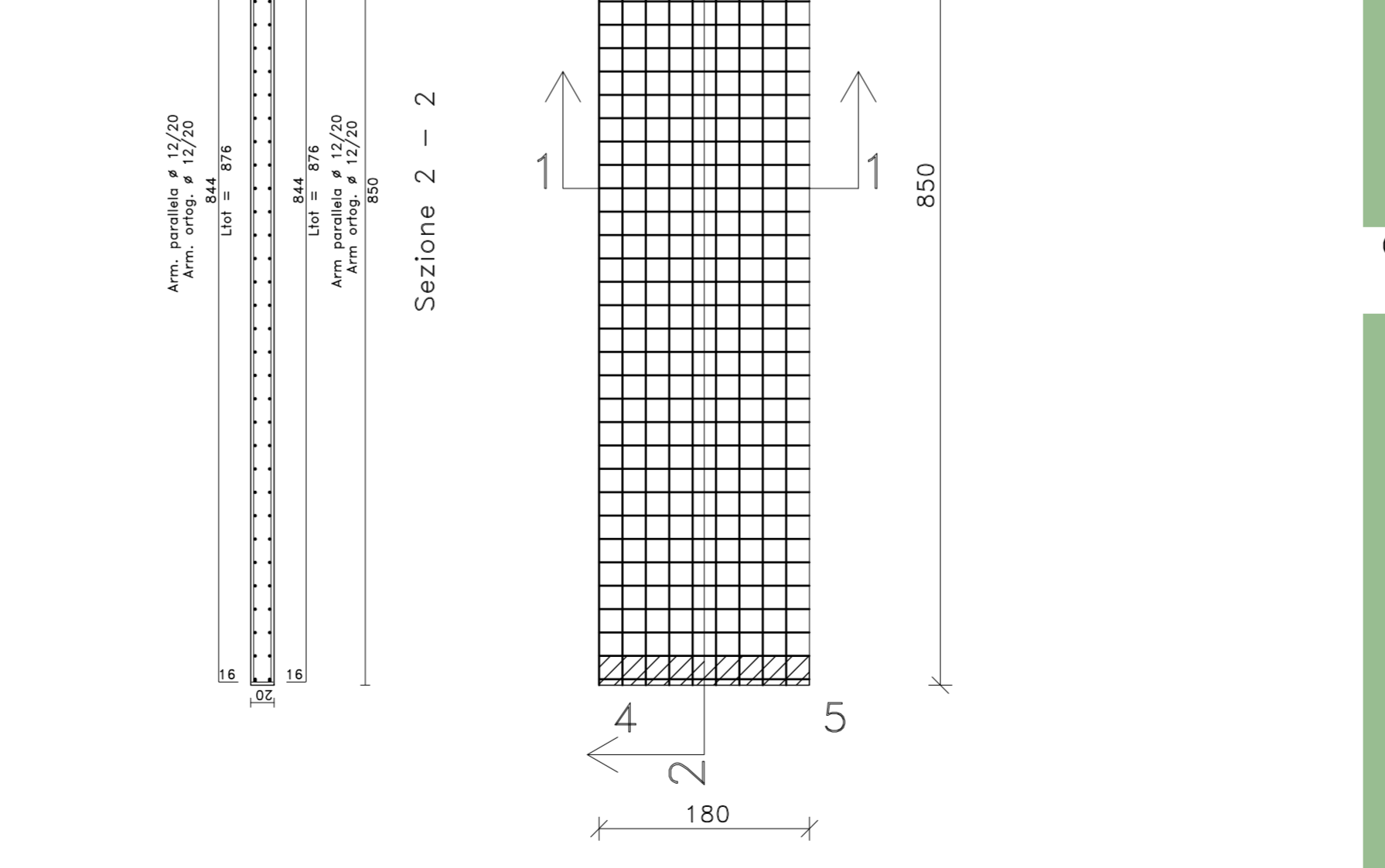
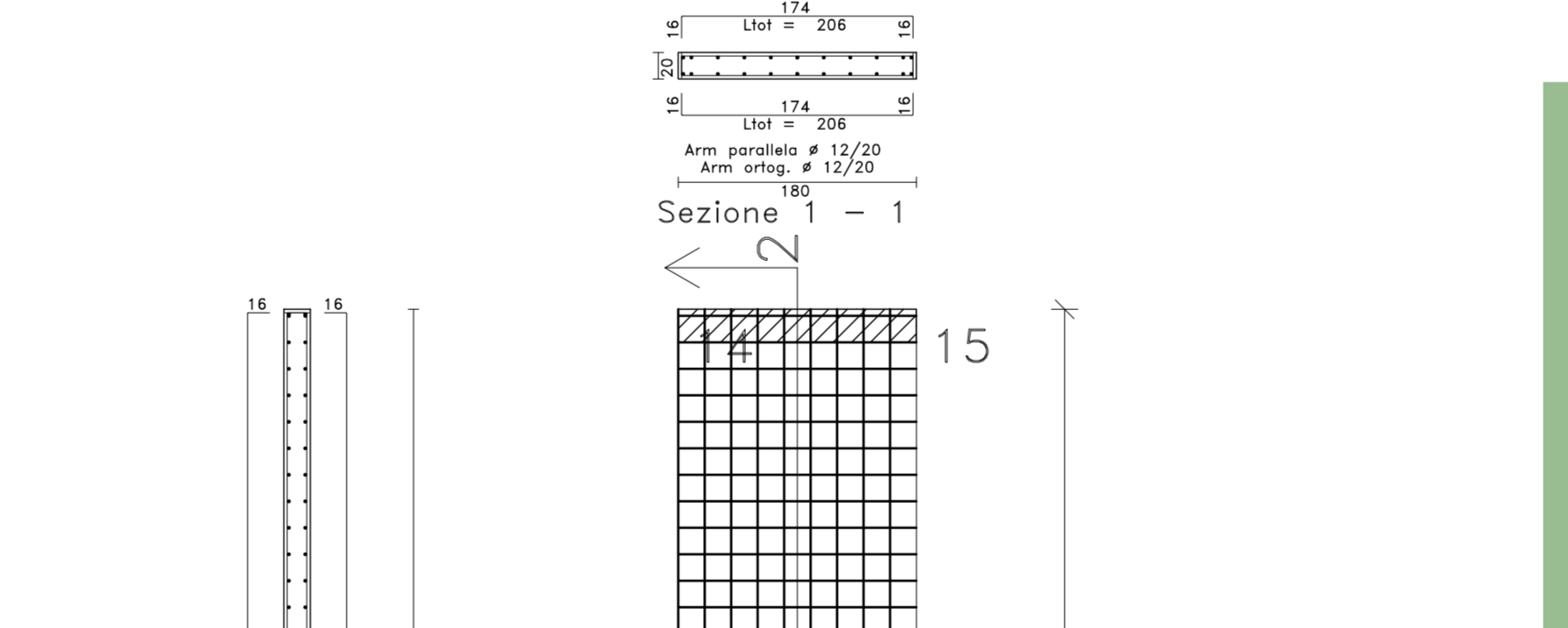
SETTO 7 QUOTA m. 0.00- 2.50
TABELLA RAFFITTIMENTI SUP.=INF.
DIR X DIR Y L.X L.Y

RETE BASE	Ø12/20	Ø12/20	L.X	L.Y
RAFF.N. 1	Ø12/0	Ø12/20	800	101



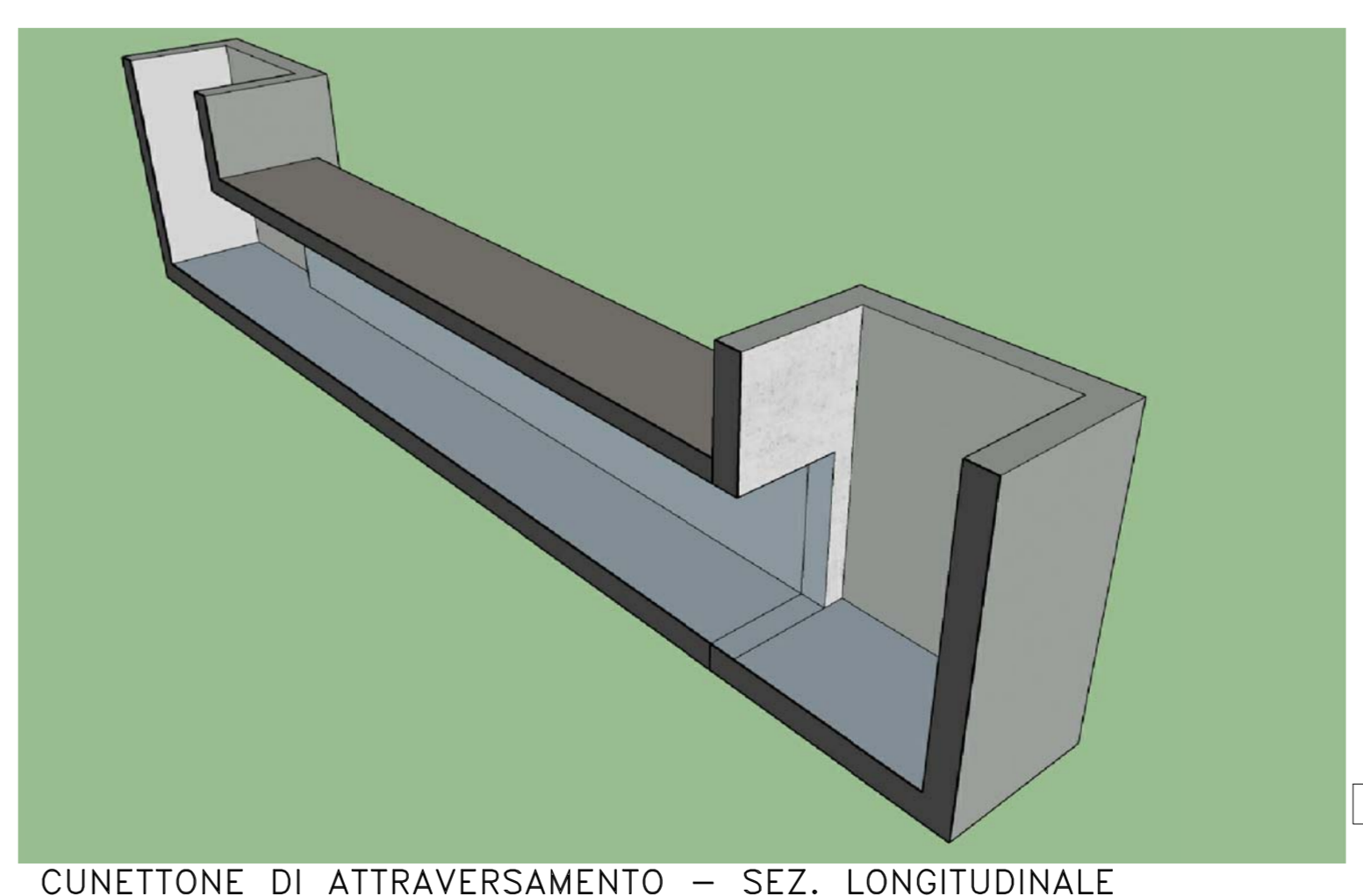
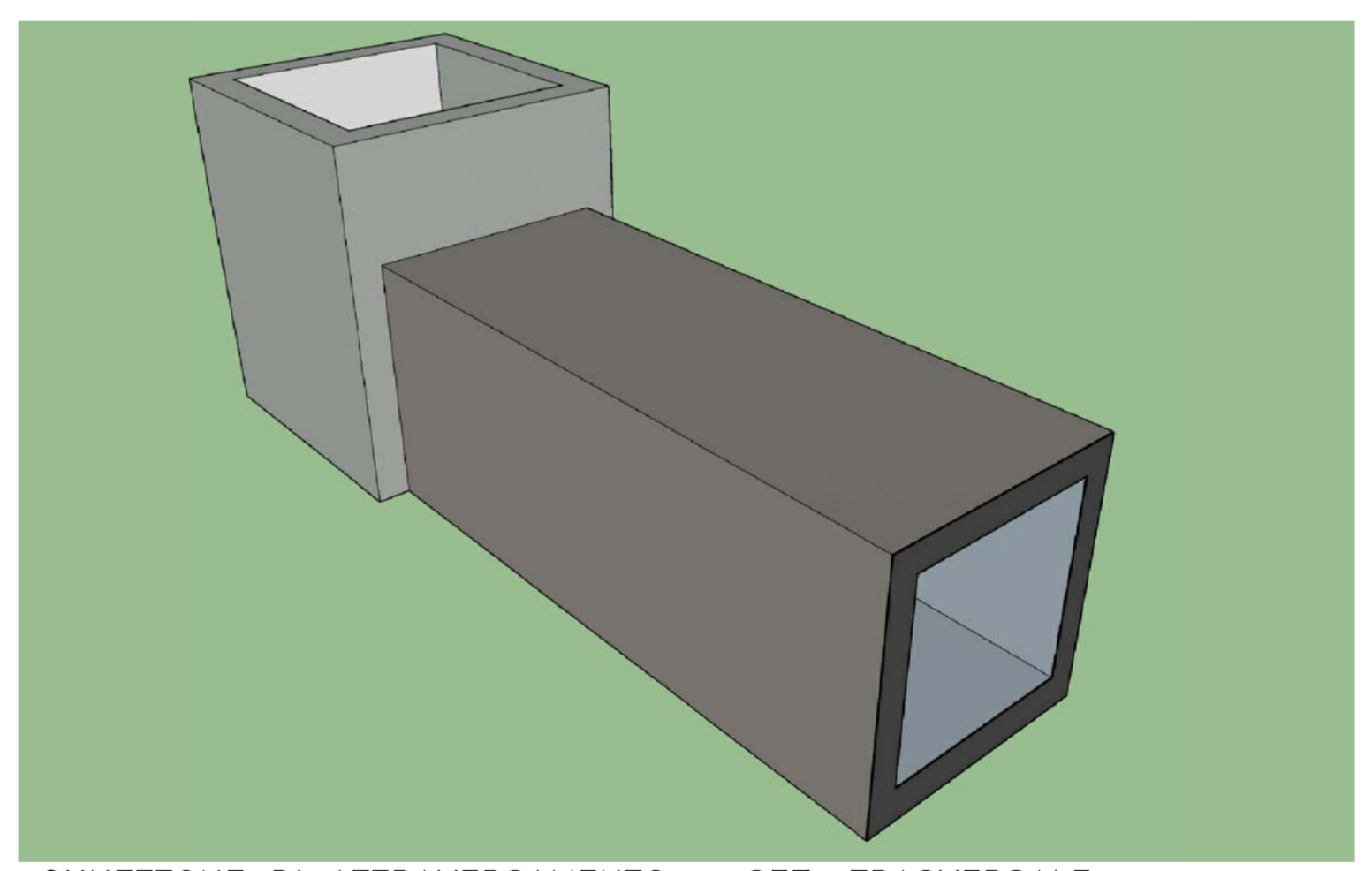
ARMATURA DI BASE SUP.=INF. SETTO 7 QUOTA m.0.00- 2.50
Ø 12/ 20 direz.X
Ø 12/ 20 direz.y (spessore= 20 cm)
Sui bordi prevedere risolto ferri (l= 16 cm)

ACCIAIO B450C CALCESTR. C20/25
Prescrizione: 4 Spilli/Mq



ARMATURA DI BASE INF.=SUP. PIASTRA 1 QUOTA m.1.60
Ø 12/ 20 direz.X
Ø 12/ 20 direz.y (spessore= 20 cm)

ACCIAIO B450C CALCESTR. C20/25



le sovrapposizioni vanno sfalsate a ferri alterni di una lunghezza pari a 0,65 della sovrapposizione (EC 1992-2005 p 8.7.3)