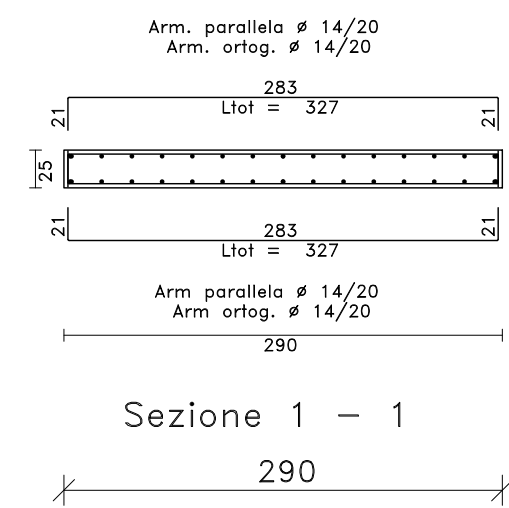
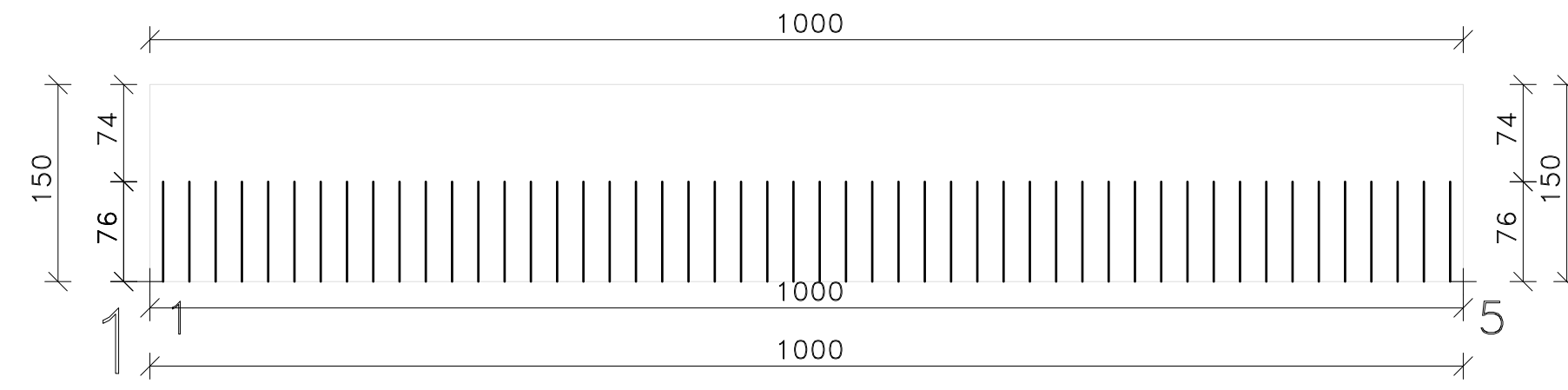
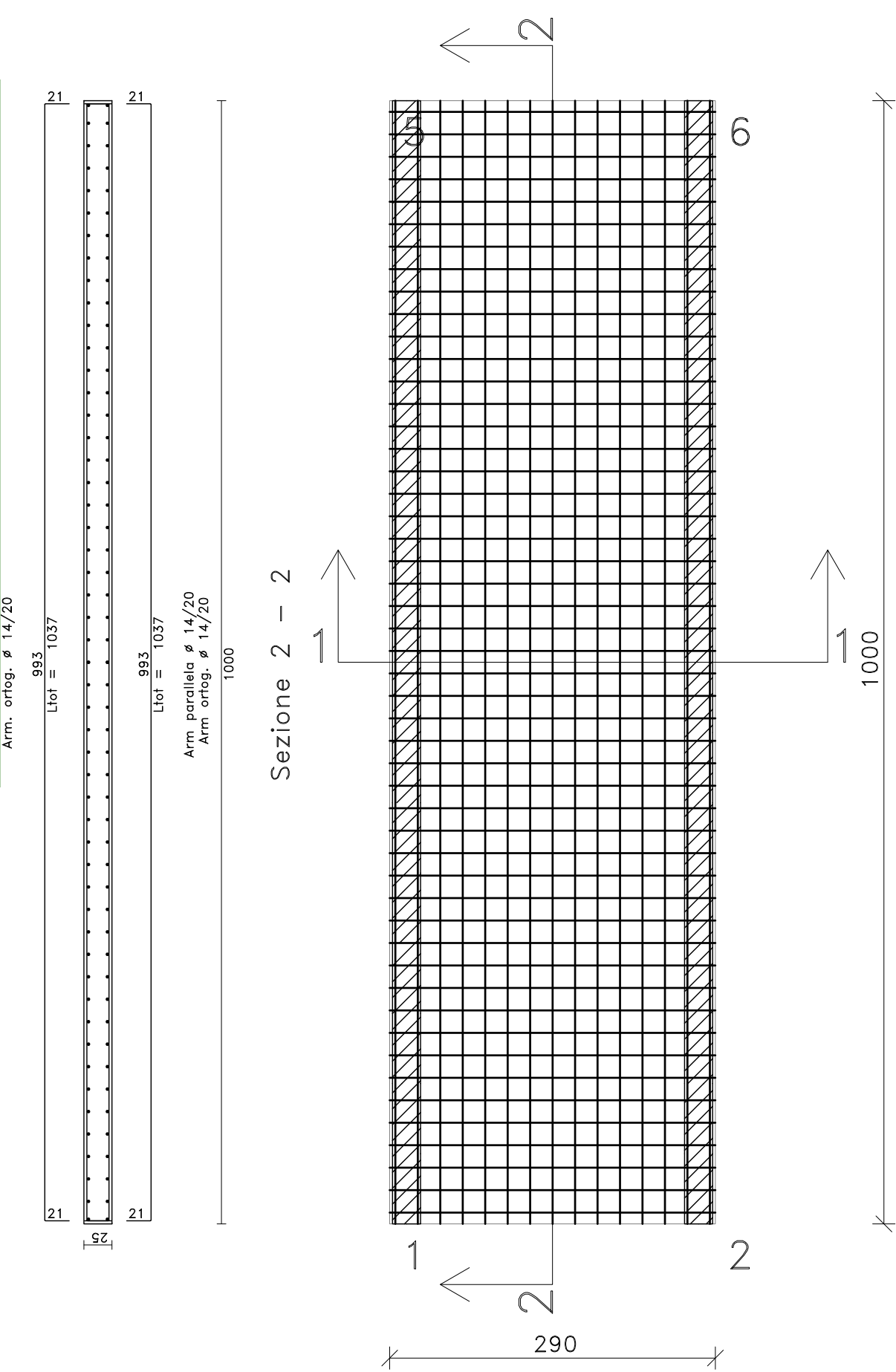


CANALE 2.00x1.50



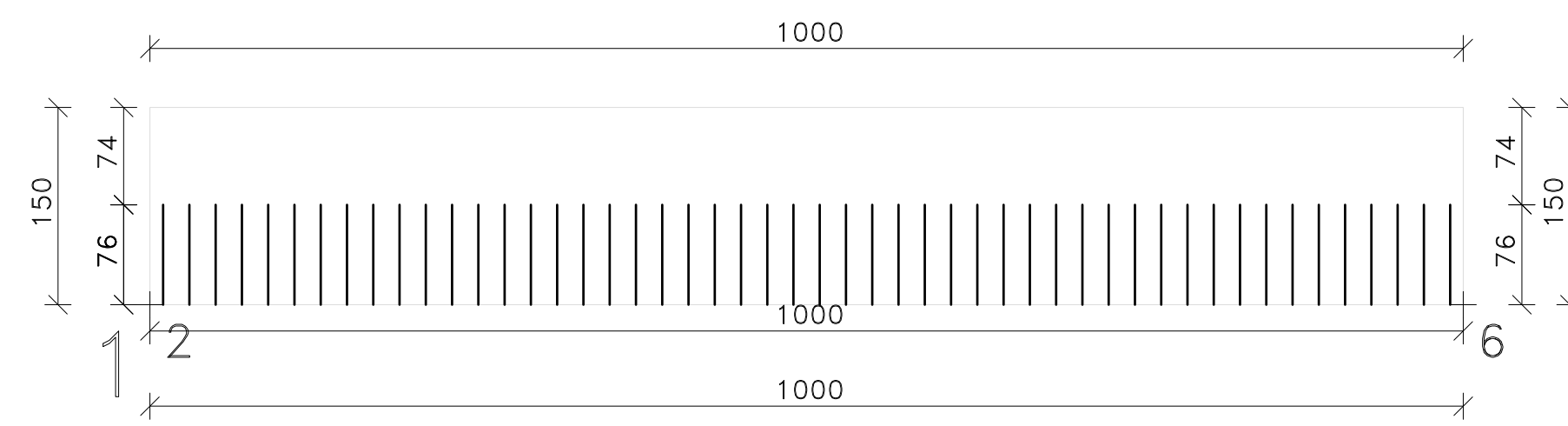
ARMATURA DI BASE INF.=SUP. PIASTRA 1 QUOTA m.0.00
 ϕ 14/ 20 direz.X
 ϕ 14/ 20 direz.y (spessore= 25 cm)

ACCIAIO B450C CALCESTR. C20/25



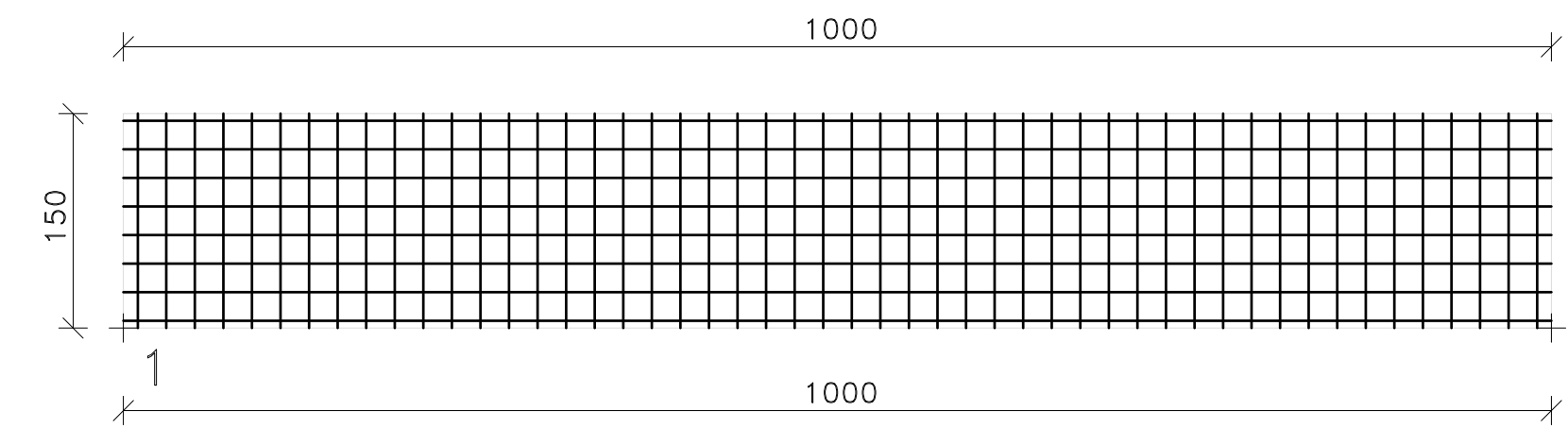
SETTO 1 QUOTA m. 0.00- 1.50
 TABELLA RAFFITTIMENTI SUP.=INF.

	DIR X	DIR Y	L.X	L.Y
RETE BASE	ϕ 12/20	ϕ 12/20		
RAFF.N. 1	ϕ 12/0	ϕ 12/20	1000	76



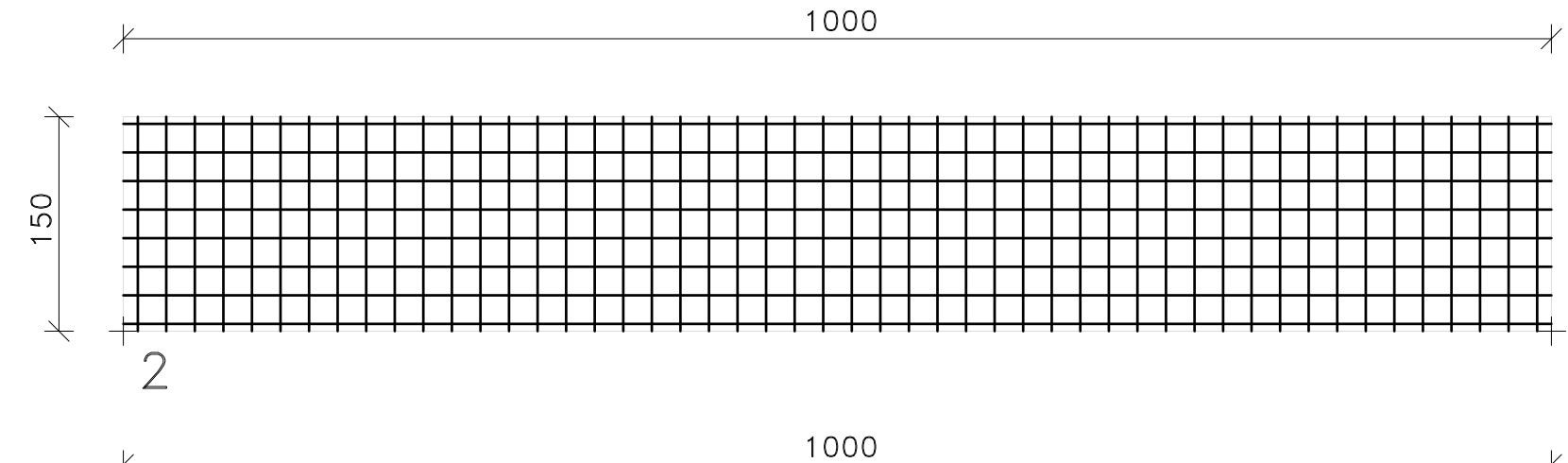
SETTO 2 QUOTA m. 0.00- 1.50
 TABELLA RAFFITTIMENTI SUP.=INF.

	DIR X	DIR Y	L.X	L.Y
RETE BASE	ϕ 12/20	ϕ 12/20		
RAFF.N. 1	ϕ 12/0	ϕ 12/20	1000	76



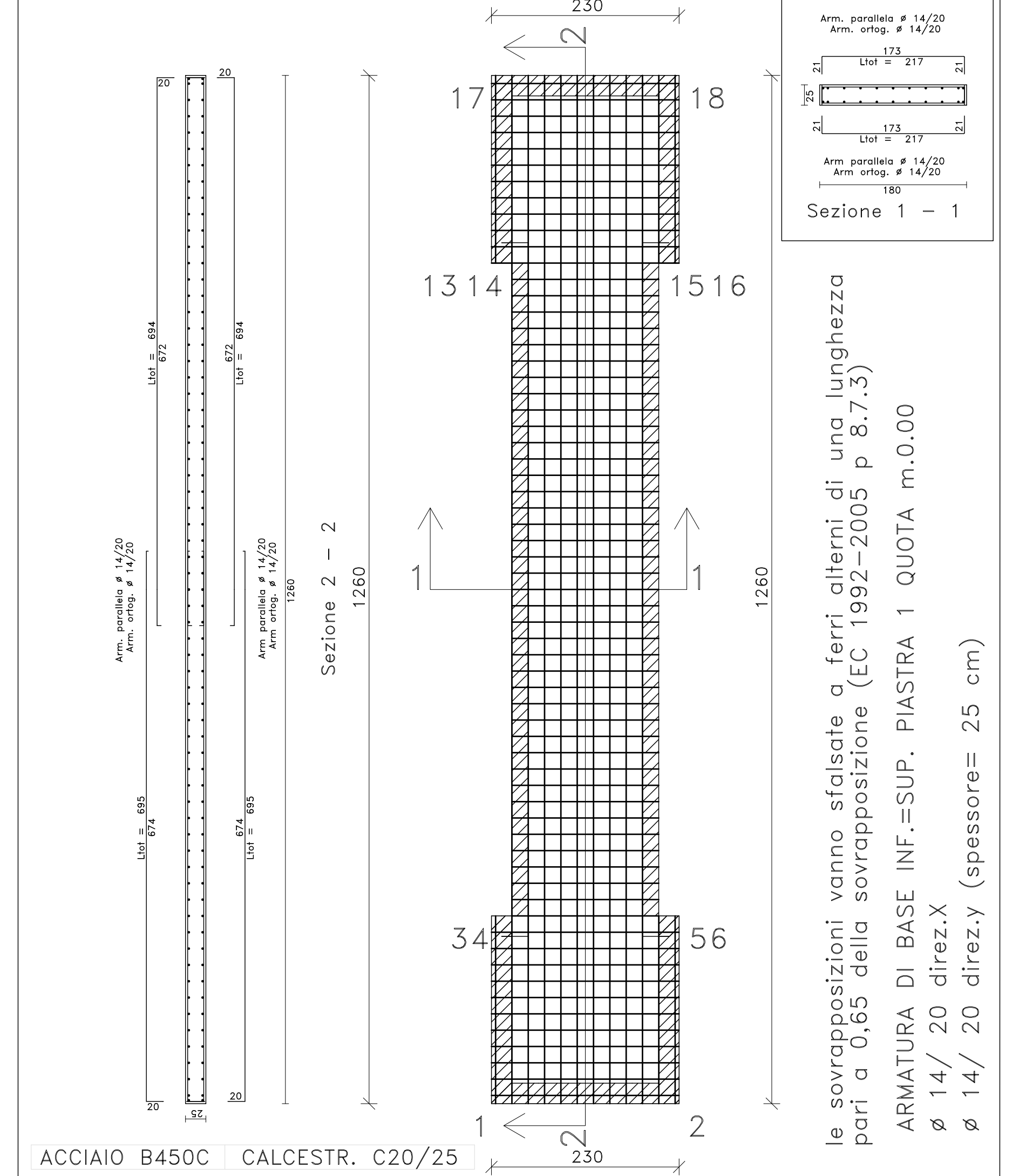
ARMATURA DI BASE SUP.=INF. SETTO 1 QUOTA m.0.00- 1.50
 ϕ 12/ 20 direz.X
 ϕ 12/ 20 direz.y (spessore= 25 cm)
 Sui bordi prevedere risolto ferri (l= 21 cm)

ACCIAIO B450C CALCESTR. C20/25
 Prescrizione: 9 Spilli/Mq



ARMATURA DI BASE SUP.=INF. SETTO 2 QUOTA m.0.00- 1.50
 ϕ 12/ 20 direz.X
 ϕ 12/ 20 direz.y (spessore= 25 cm)
 Sui bordi prevedere risolto ferri (l= 21 cm)

ACCIAIO B450C CALCESTR. C20/25
 Prescrizione: 9 Spilli/Mq



ACCIAIO B450C CALCESTR. C20/25

le sovrapposizioni vanno sfalsate a ferri alterni di una lunghezza pari a 0,65 della sovrapposizione (EC 1992-2005 p 8.7.3)
 ARMATURA DI BASE INF.=SUP. PIASTRA 1 QUOTA m.0.00
 ϕ 14/ 20 direz.X
 ϕ 14/ 20 direz.y (spessore= 25 cm)

PROVINCIA REGIONALE DI SIRACUSA - OGGI LIBERO
 CONSORZIO COMUNALE DI SIRACUSA

DIPARTIMENTO REGIONALE TECNICO
 UFFICIO DEL GENIO CIVILE DI SIRACUSA

STRADA PROVINCIALE SP. 95 "PRIOLO - LENTINI"

INTERVENTO STRUTTURALE DEL PIANO VIARIO DELLA S.P. 95 PRIOLO - LENTINI,
 NEL TRATTO TRA VILLASMUNDO E CARLENTINI

PROGETTO ESECUTIVO

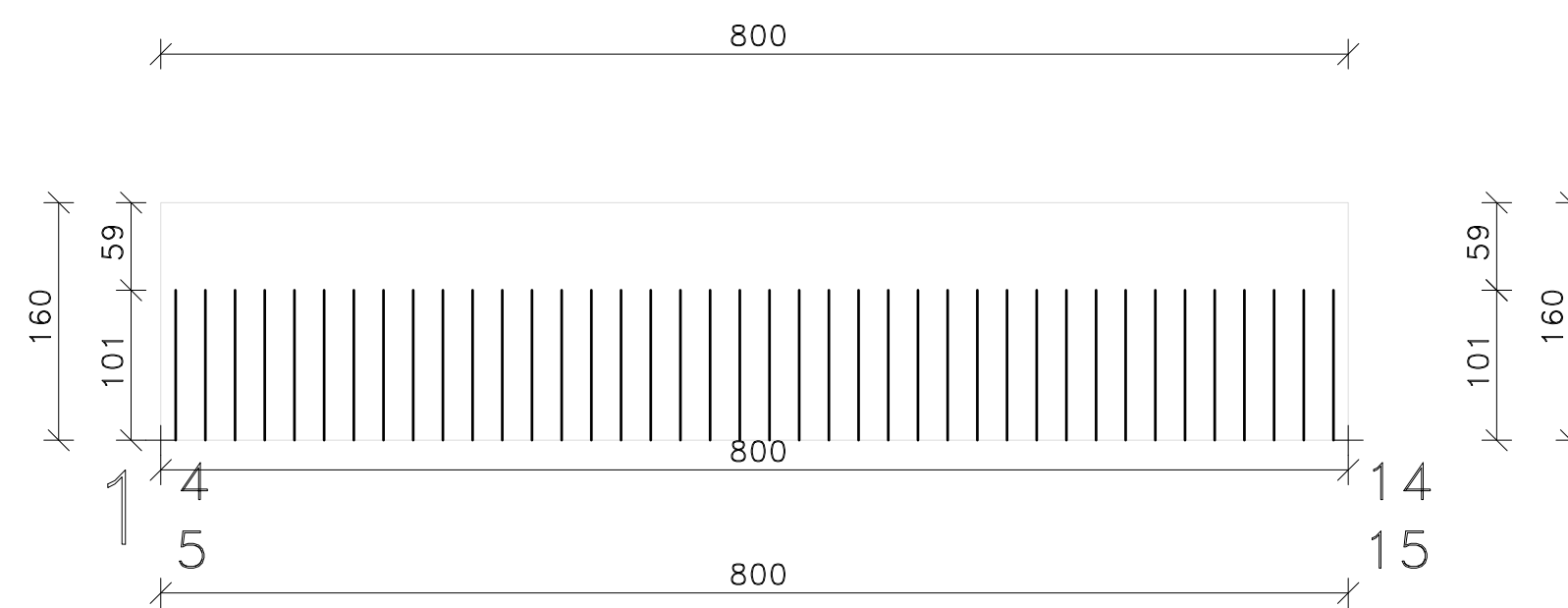
(ai sensi dell'art.21, comma 8 D.gs. 50/2016)

OPERE D'ARTE MINORI					DATA PROGETTO
OPERE DI ATTRAVERSAMENTO IDRAULICO: ESECUTIVI					
FASE	AMBITO	TIPO	N° / SIGLA	REV	SCALA
PE	OAM	DIS	OAM040	0	/

Rev.	DATA	DESCRIZIONE	EMISSORE	VISIONE	STATO
0	15/03/2021		Ing. Giovanni Magro		

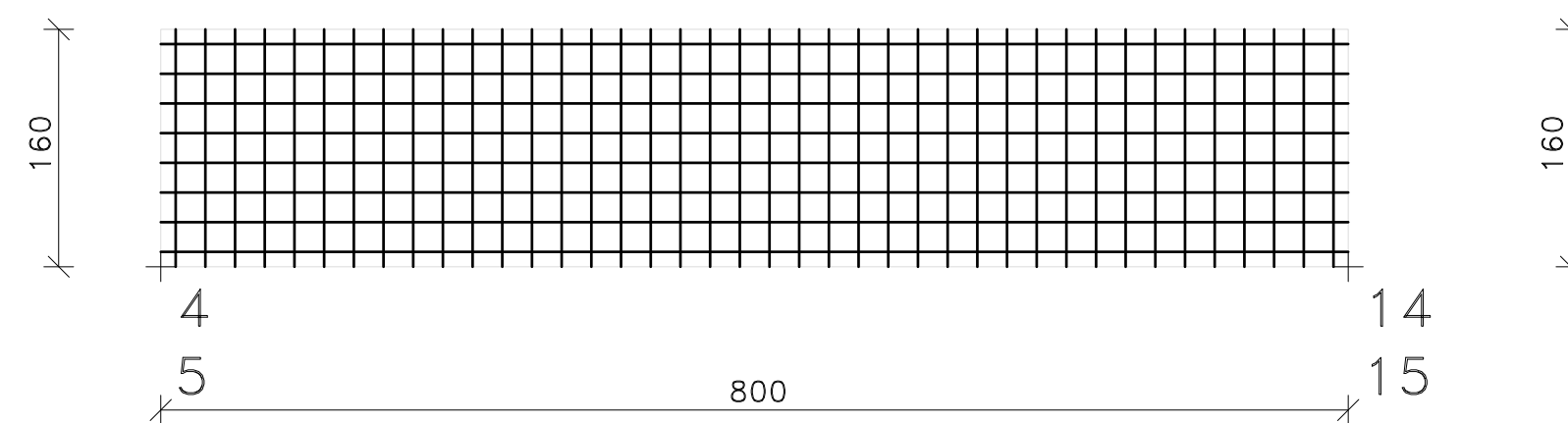
RESPONSABILE UNICO DEL PROCEDIMENTO	
Ing. Giovanni Magro	
PROGETTISTA E D.L.	
Geom. Raffaele Avallone	
COLLABORATORI ALLA PROGETTAZIONE	
Geom. Adriano Gianni	
Geom. Salvatore Anzalone	

VERTE APPROVAZIONI



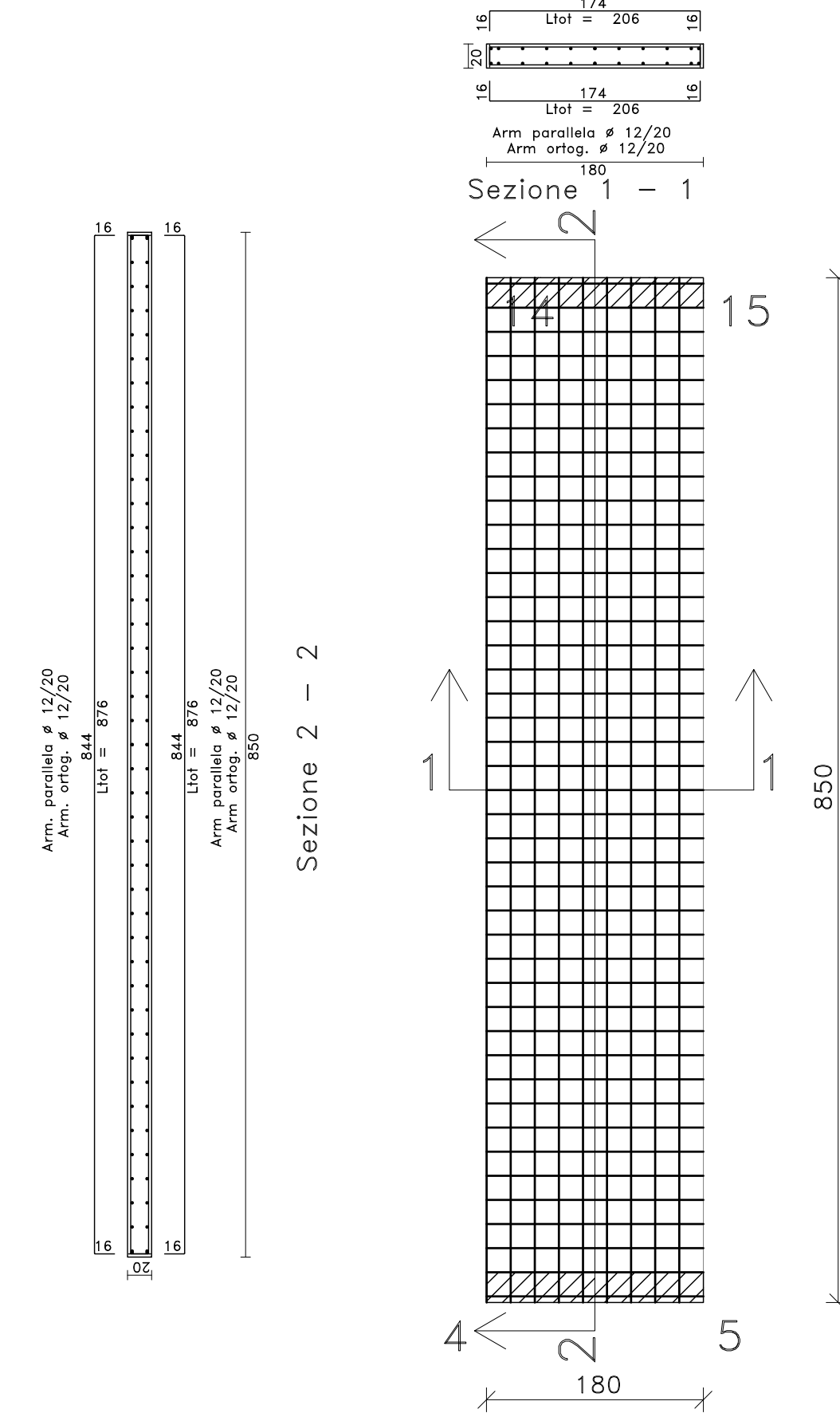
SETTO 7 QUOTA m. 0.00- 2.50
 TABELLA RAFFITTIMENTI SUP.=INF.

	DIR X	DIR Y	L.X	L.Y
RETE BASE	ϕ 12/20	ϕ 12/20		
RAFF.N. 1	ϕ 12/0	ϕ 12/20	800	101



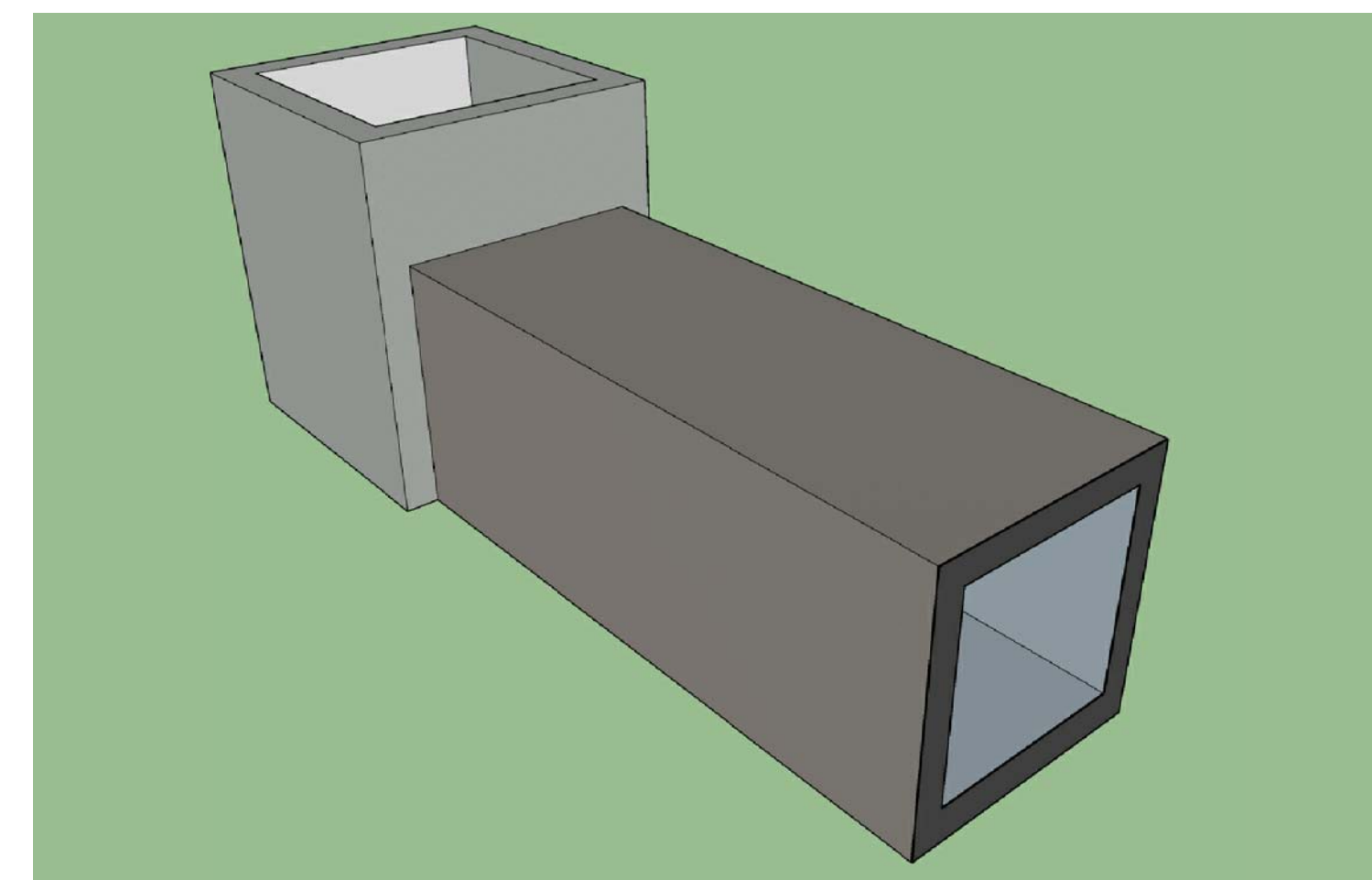
ARMATURA DI BASE SUP.=INF. SETTO 7 QUOTA m.0.00- 2.50
 ϕ 12/ 20 direz.X
 ϕ 12/ 20 direz.y (spessore= 20 cm)
 Sui bordi prevedere risolto ferri (l= 16 cm)

ACCIAIO B450C CALCESTR. C20/25
 Prescrizione: 4 Spilli/Mq

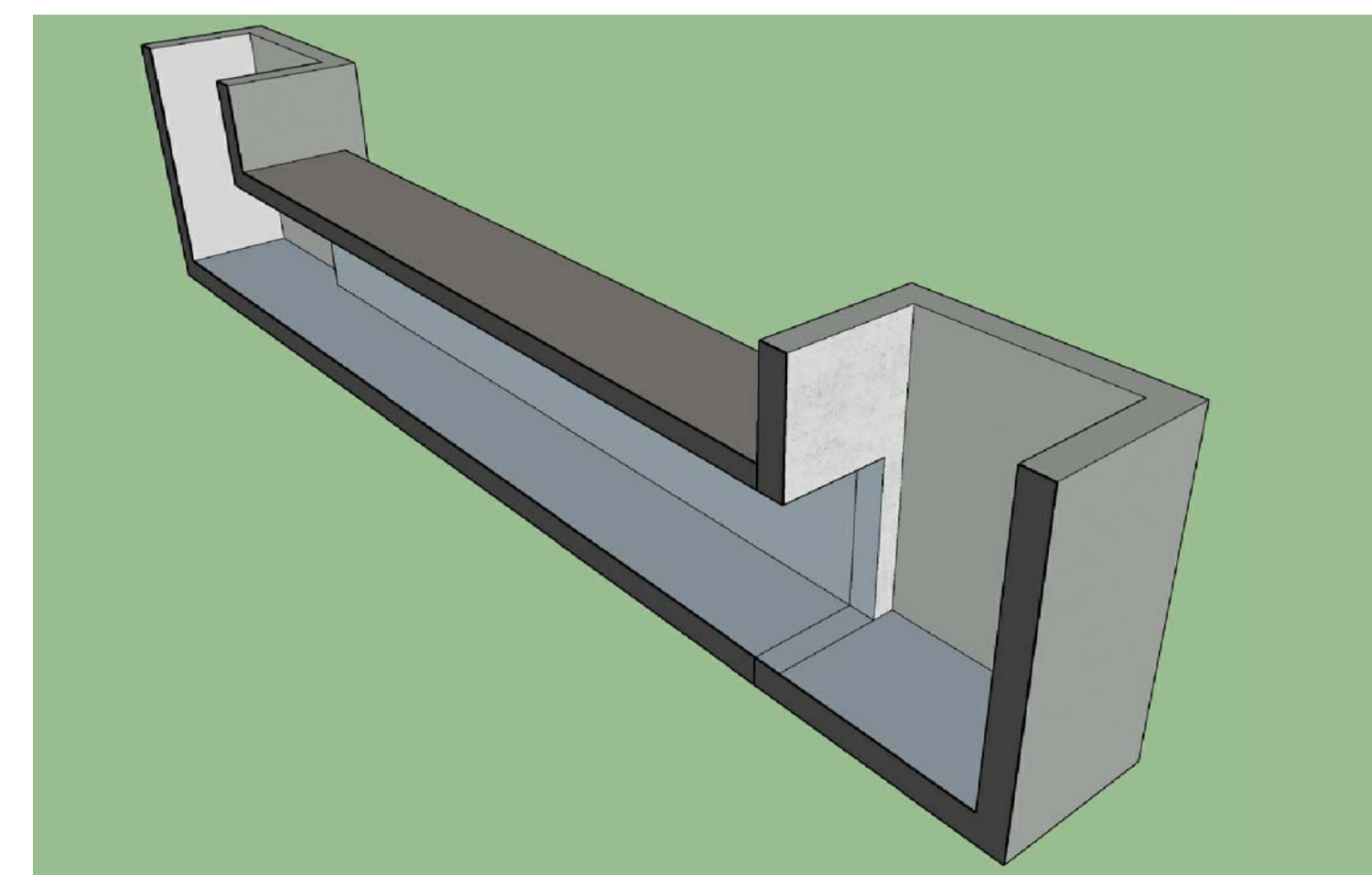


ARM. DI BASE INF.=SUP. PIASTRA 1 Q. m.1.60
 ϕ 12/ 20 direz.X
 ϕ 12/ 20 direz.y (spessore= 20 cm)

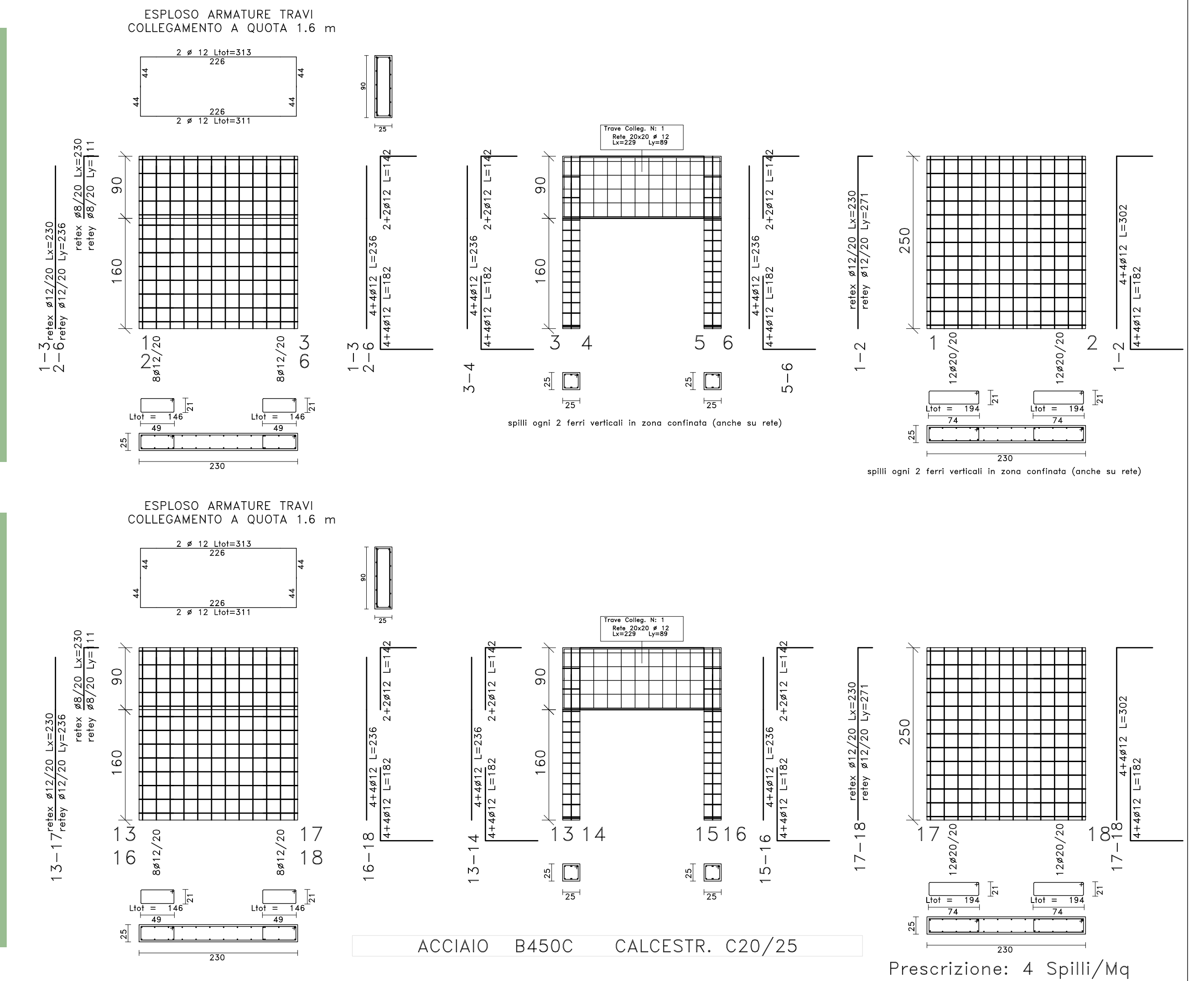
ACCIAIO B450C CALCESTR. C20/25



CUNETTONE DI ATTRAVERSAMENTO - SEZ. TRASVERSALE



CUNETTONE DI ATTRAVERSAMENTO - SEZ. LONGITUDINALE



ACCIAIO B450C CALCESTR. C20/25

Prescrizione: 4 Spilli/Mq