



PROVINCIA REGIONALE DI SIRACUSA – OGGI LIBERO
CONSORZIO COMUNALE DI SIRACUSA



DIPARTIMENTO REGIONALE TECNICO
UFFICIO DEL GENIO CIVILE DI SIRACUSA

STRADA PROVINCIALE SP. 95 "PRIOLO - LENTINI"

INTERVENTO STRUTTURALE DEL PIANO VIARIO DELLA S.P. 95 PRIOLO - LENTINI,
NEL TRATTO TRA VILLASMUNDO E CARLENTINI

PROGETTO ESECUTIVO

(ai sensi dell'art.23, comma 8 D.gs. 50/2016)

OPERE ACCESSORIE (BARRIERE, SEGNALETICA) PARTICOLARI BARRIERE DI SICUREZZA IN ACCIAIO	DATA PROGETTO
--	---------------

FASE PE	AMBITO ACC	TIPO PAR	N° / SIGLA ACC020	REV 0	SCALA /
-------------------	----------------------	--------------------	-----------------------------	-----------------	------------

Rev.	DATA	DESCRIZIONE	STATO
0	15/03/2021	EMISSIONE	VIGORE

	RESPONSABILE UNICO DEL PROCEDIMENTO Ing. Giovanni Magro
	PROGETTISTA E D.L. Geom. Raffaele Avallone
	COLLABORATORI ALLA PROGETTAZIONE Geom. Adriano Gianni Geom. Salvatore Anzalone

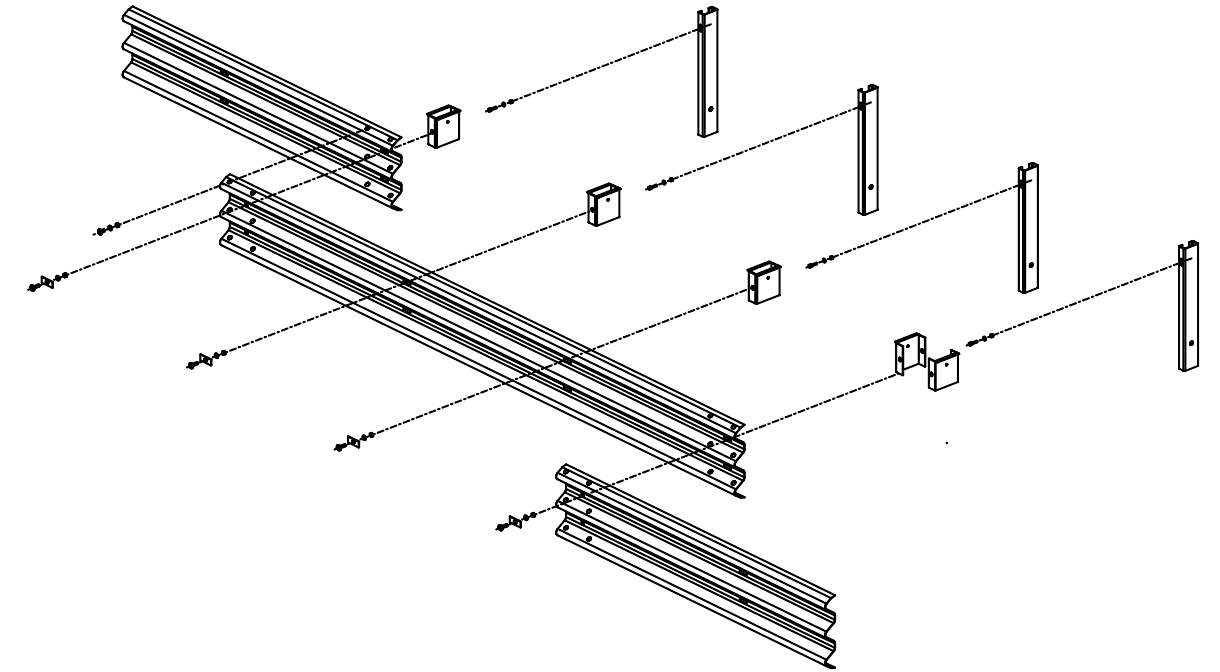
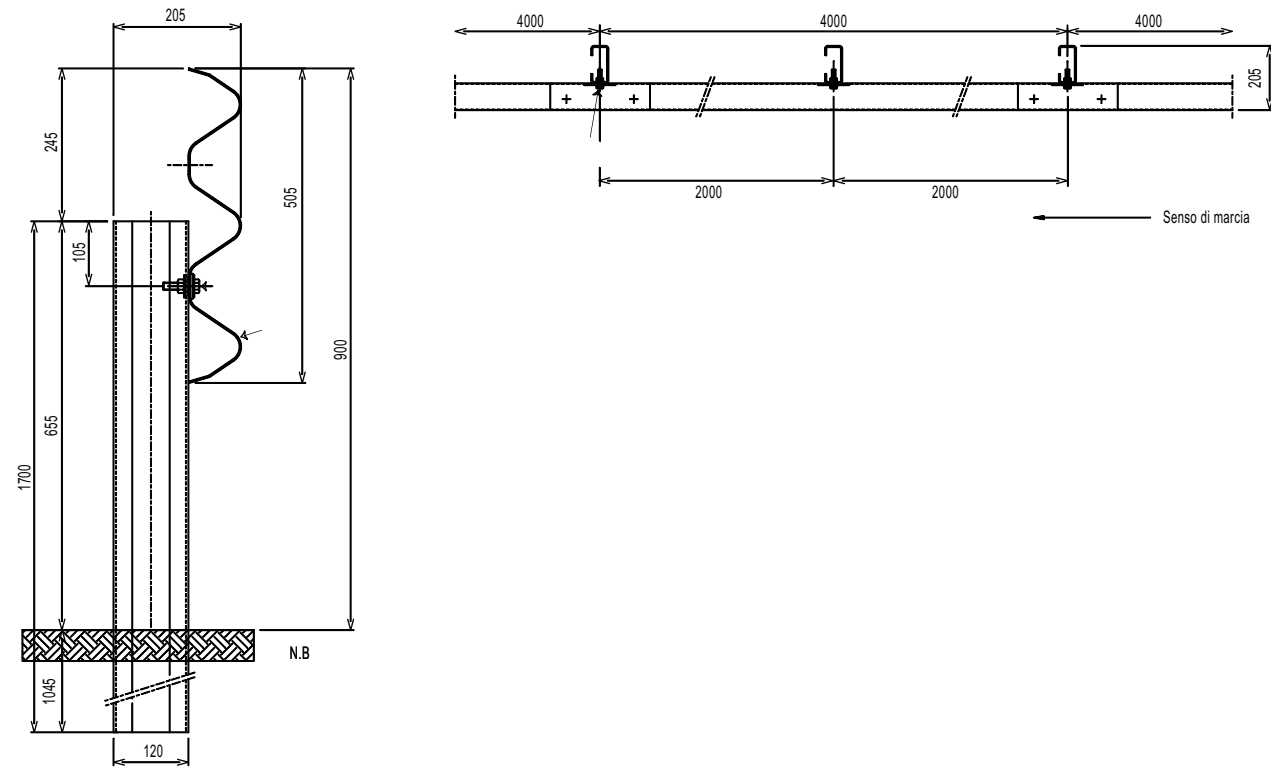
VISTI E APPROVAZIONI

H2 W5 3 onde

Classe H2 tipo Bordo Laterale - Barriera 3 onde singola su rilevato W5

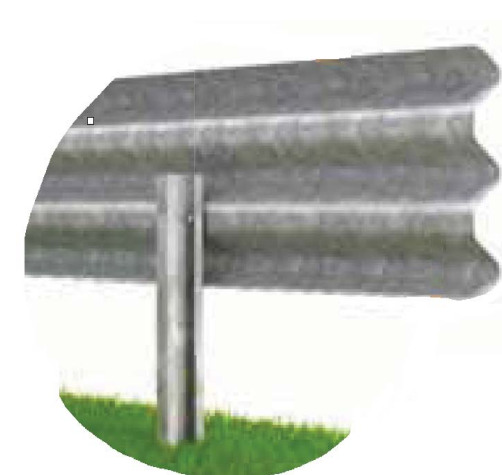
H2-W5

3 onde 2015



Caratteristiche	
Altezza fuori terra	900 ± 30 mm
Profondità di infissione	1045
Ingombro trasversale	205 mm
Interasse pali	2000 mm

immagini

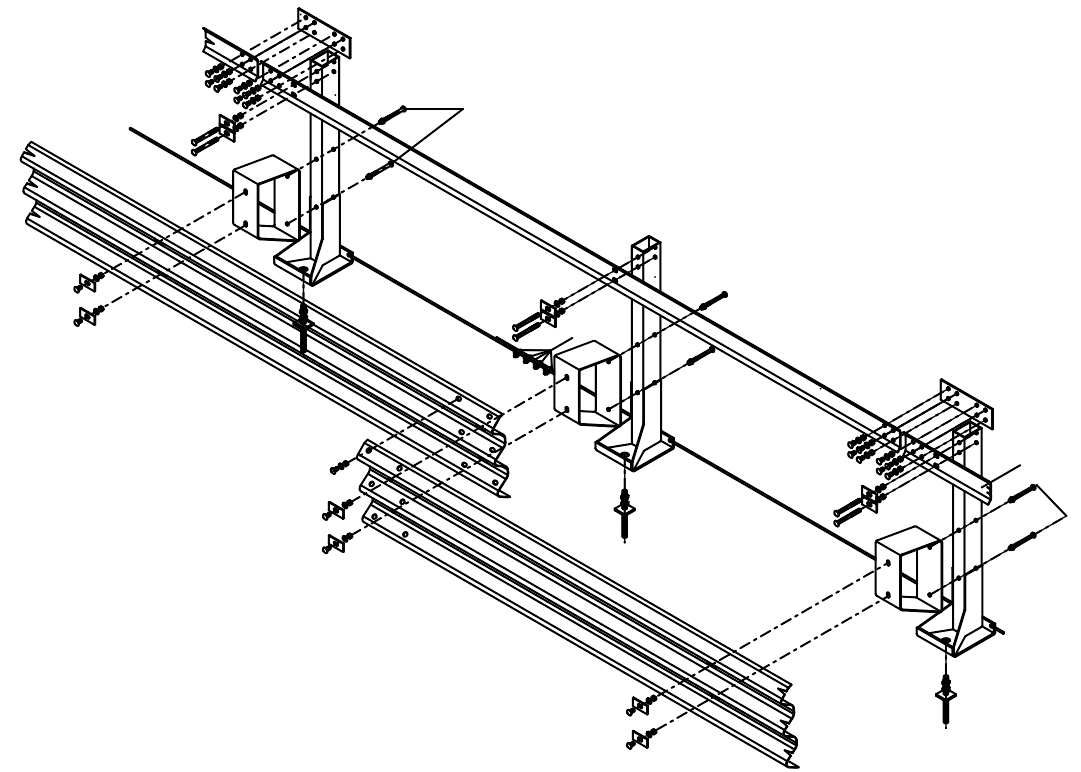
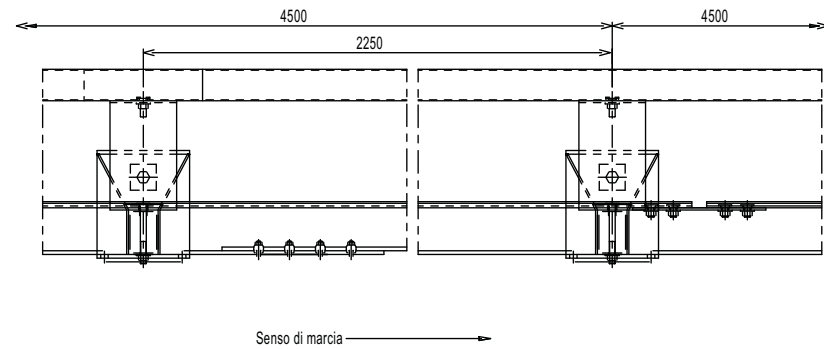
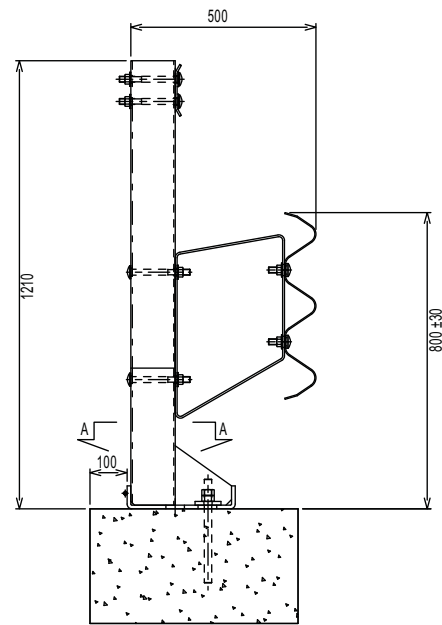


H2 W5 3 onde - tipo bordo ponte - zona nuova plaoficata - intervento frana

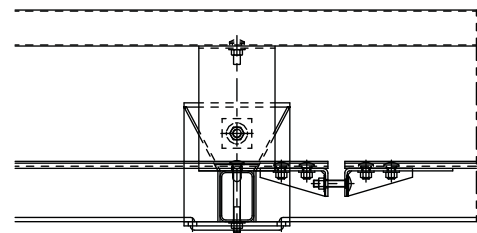
Classe H2 Bordo Ponte - Barriera 3 onde per manufatto W5

H2-W5

3-onde

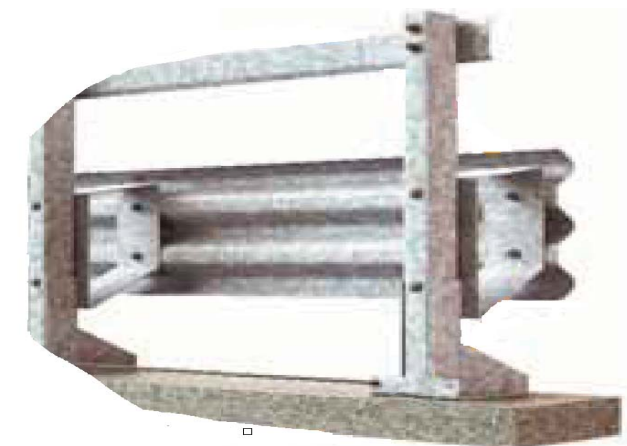


Giunzione bandella con trazione ogni 18m



Caratteristiche	
Altezza barriera	1210 ± 10 mm
Profondità d'infissione tirafondi	200 mm
Ingombro trasversale	500 mm
Interasse pali	2250 mm

immagini

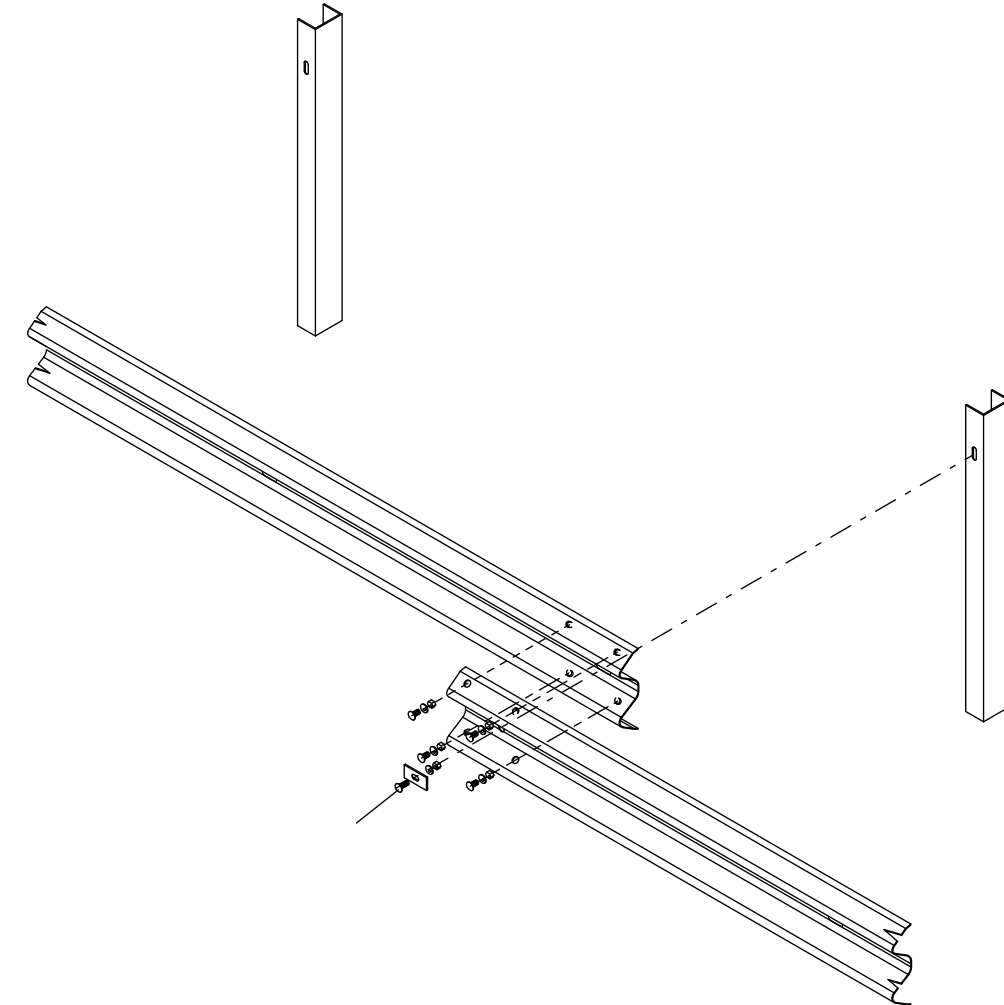
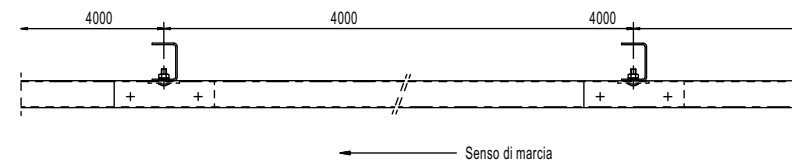
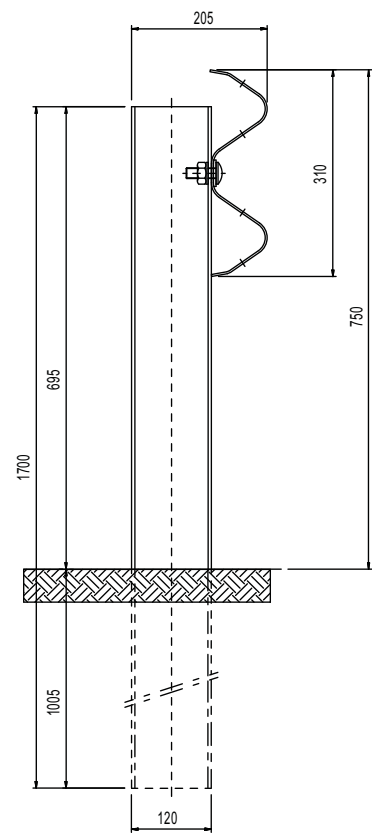


N2 barriera BL2 W5

Classe N2 Bordo Laterale - Barriera 2 onde singola su rilevato W5

N2-BL2 W5

2 onde



Caratteristiche	
Altezza fuori terra	750 ± 25 mm
Profondità di infissione	1005 mm
Ingombro trasversale	205 mm
Interasse pali	4000 mm

immagini

