



PROVINCIA REGIONALE DI SIRACUSA – OGGI LIBERO
CONSORZIO COMUNALE DI SIRACUSA



DIPARTIMENTO REGIONALE TECNICO
UFFICIO DEL GENIO CIVILE DI SIRACUSA

STRADA PROVINCIALE SP. 3 AUGUSTA VILLASMUNDO

PROGETTAZIONE PER LA REALIZZAZIONE DELL'INTERVENTO
SULLA S.P. N. 3 AUGUSTA - VILLASMUNDO

PROGETTO ESECUTIVO

(ai sensi dell'art.23, comma 8 D.gs. 50/2016)

OPERE ACCESSORIE PARTICOLARI BARRIERE DI SICUREZZA IN ACCIAIO	DATA PROGETTO 5 LUGLIO 2021
--	--------------------------------

FASE PE	AMBITO ACC	TIPO PAR	N° / SIGLA ACC020	REV 0	SCALA Varie
-------------------	----------------------	--------------------	-----------------------------	-----------------	----------------

Rev.	DATA	DESCRIZIONE	STATO
0	05/072021	EMISSIONE	VIGORE

	RESPONSABILE UNICO DEL PROCEDIMENTO Geom. Paolo Ortisi
	PROGETTISTA E D.L. Geom. Raffaele Avallone
	COLLABORATORI ALLA PROGETTAZIONE Geom. Salvatore Galioto Geom. Santo Gennaro

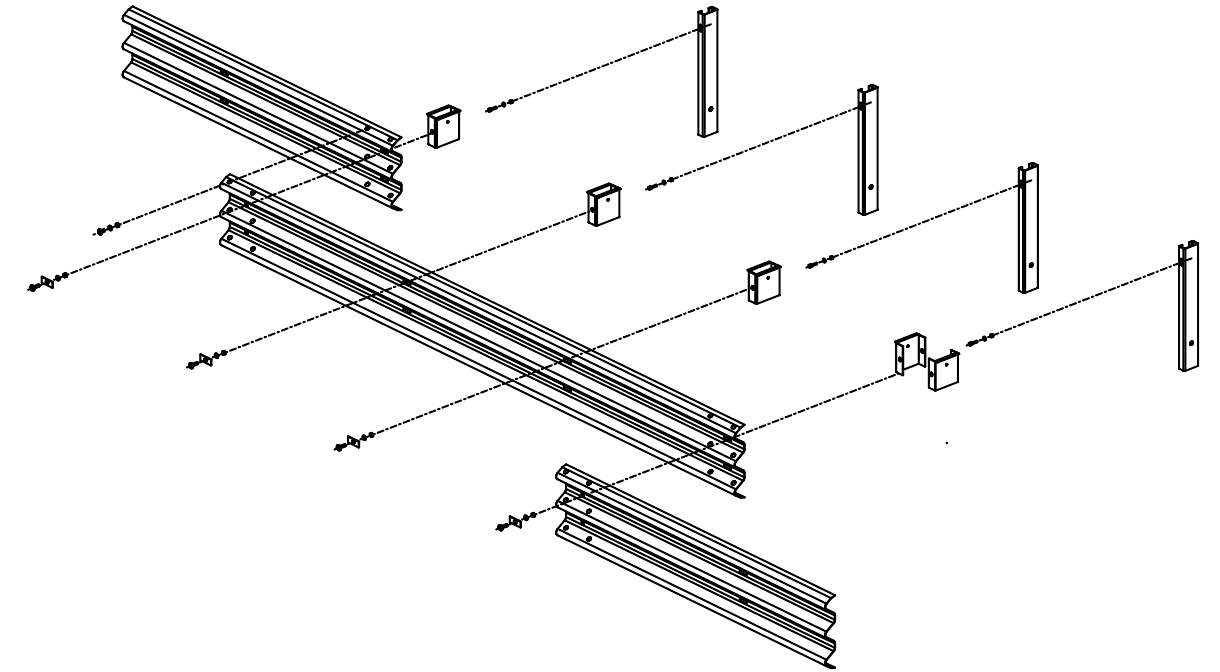
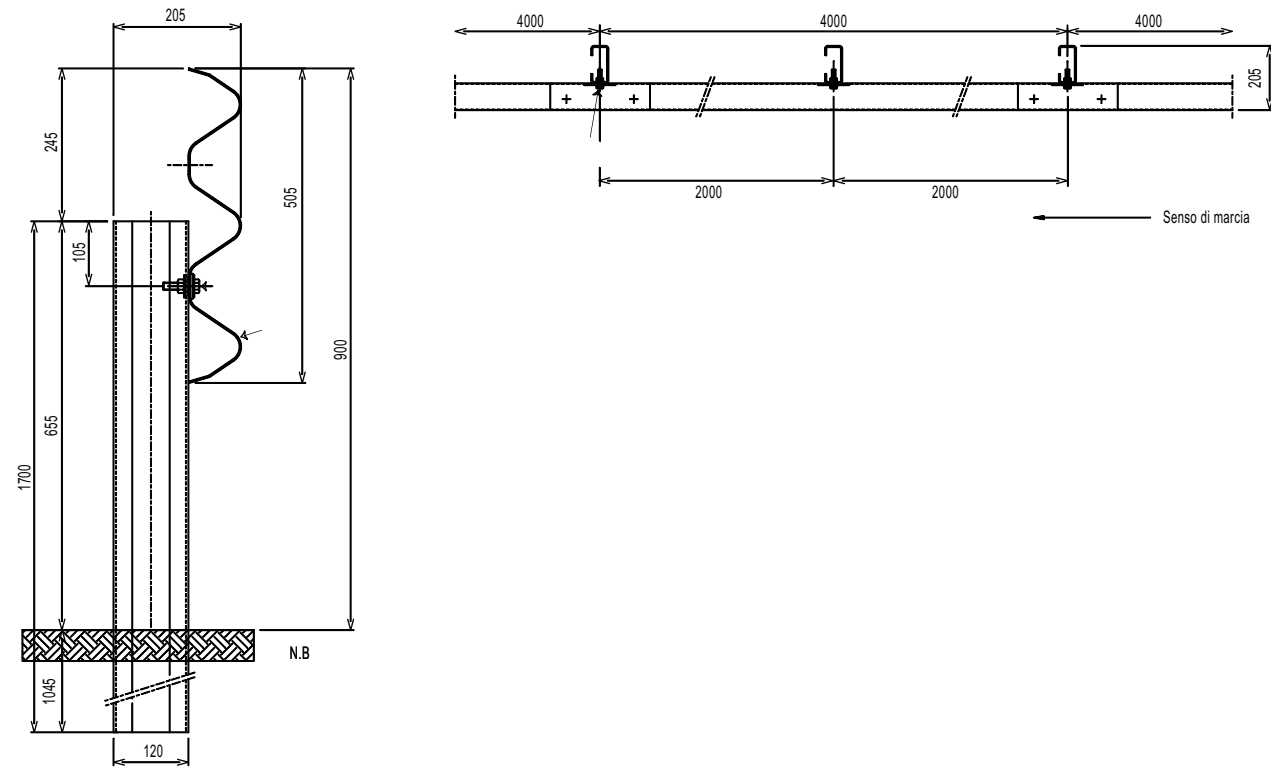
VISTI E APPROVAZIONI

H2 W5 3 onde

Classe H2 tipo Bordo Laterale - Barriera 3 onde singola su rilevato W5

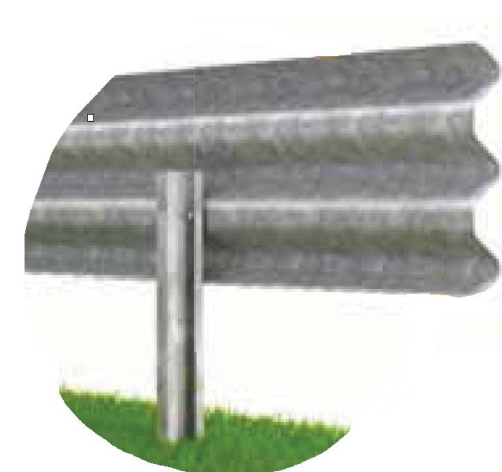
H2-W5

3 onde 2015



Caratteristiche	
Altezza fuori terra	900 ± 30 mm
Profondità di infissione	1045
Ingombro trasversale	205 mm
Interasse pali	2000 mm

immagini

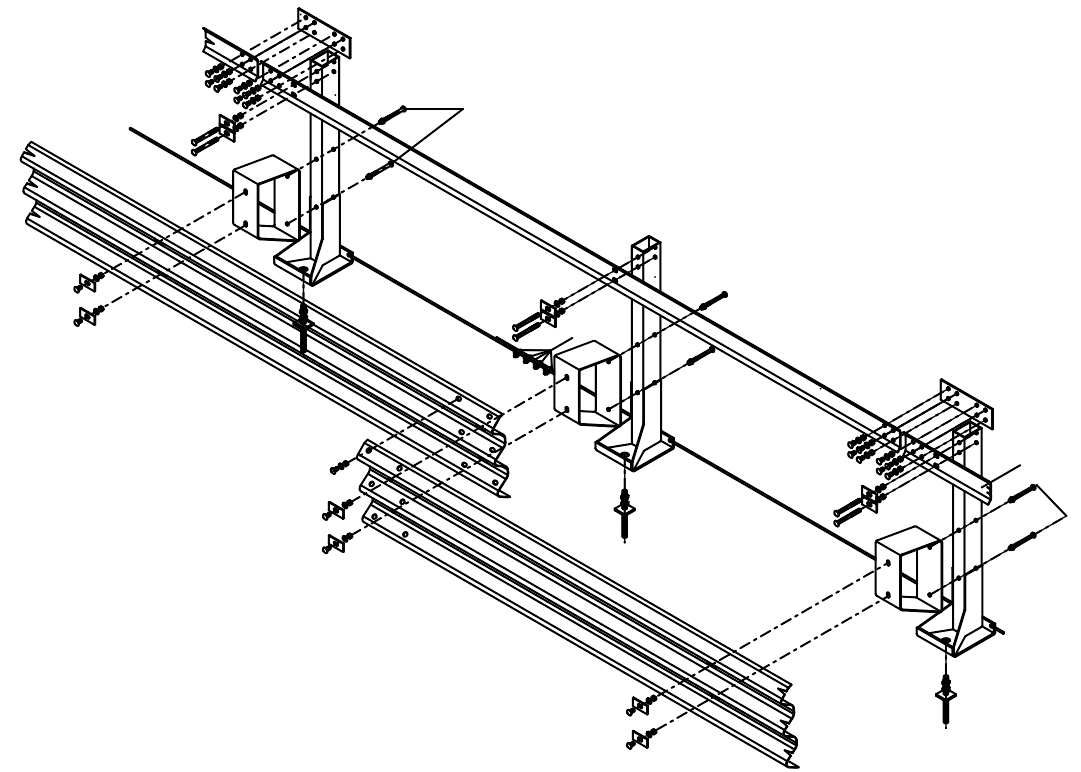
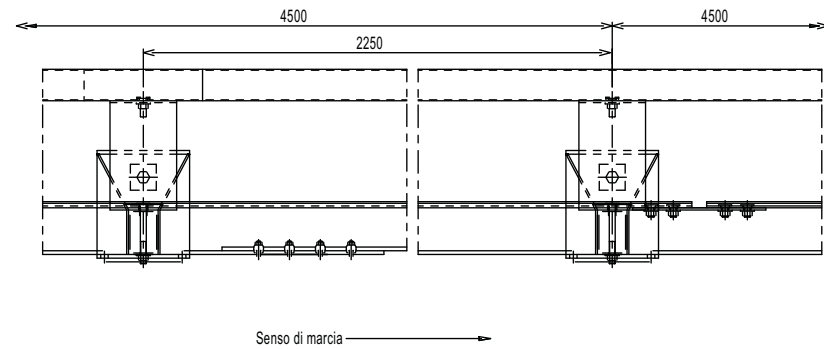
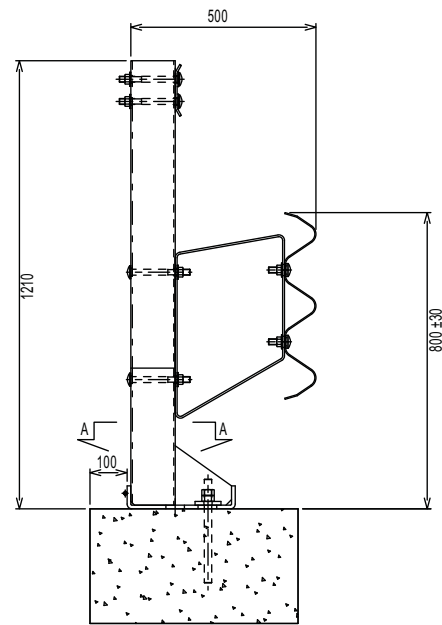


H2 W5 3 onde - tipo bordo ponte - zona nuova plaoficata - intervento frana

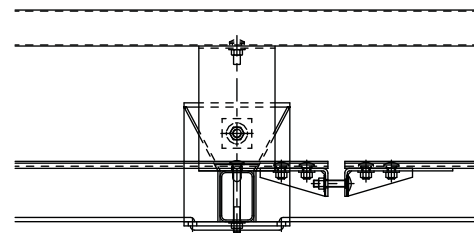
Classe H2 Bordo Ponte - Barriera 3 onde per manufatto W5

H2-W5

3-onde

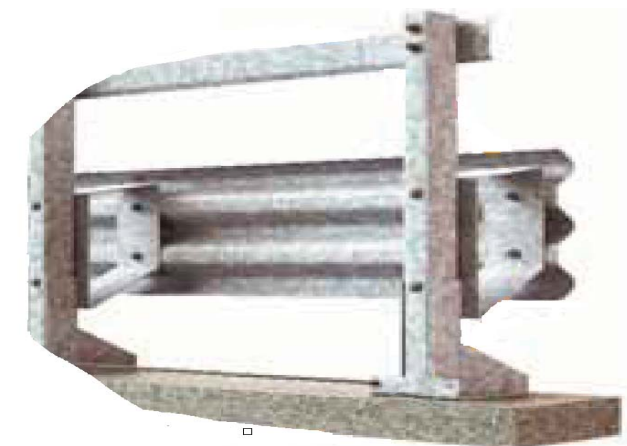


Giunzione bandella con trazione ogni 18m



Caratteristiche	
Altezza barriera	1210 ± 10 mm
Profondità d'infissione tirafondi	200 mm
Ingombro trasversale	500 mm
Interasse pali	2250 mm

immagini

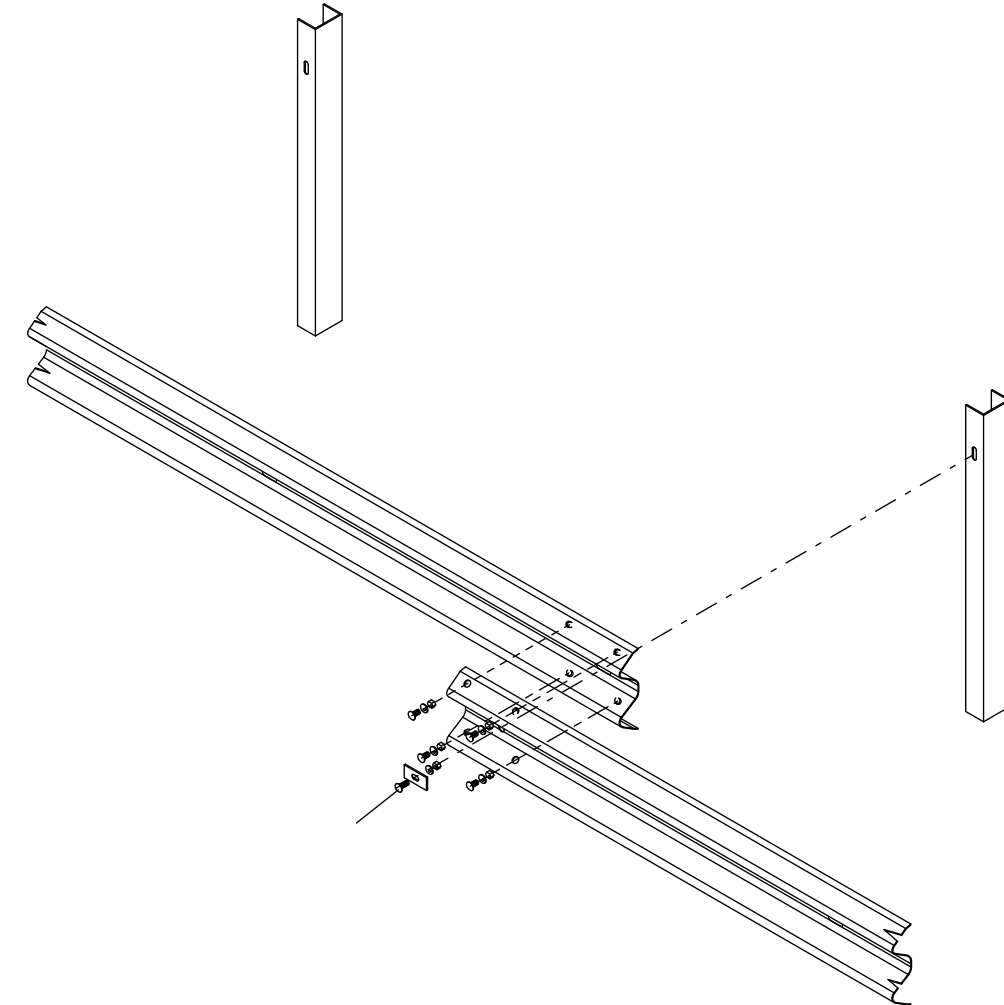
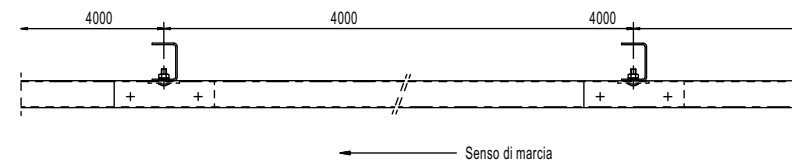
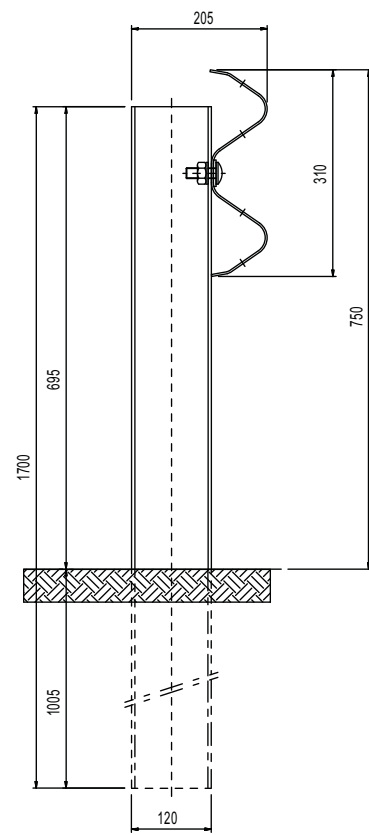


N2 barriera BL2 W5

Classe N2 Bordo Laterale - Barriera 2 onde singola su rilevato W5

N2-BL2 W5

2 onde



Caratteristiche	
Altezza fuori terra	750 ± 25 mm
Profondità di infissione	1005 mm
Ingombro trasversale	205 mm
Interasse pali	4000 mm

immagini

